

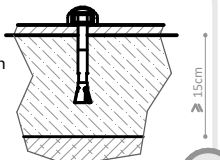
ÁREA DE IMPACTO / ALTURA DE CAÍDA LIBRE
IMPACT ZONE / FREE HEIGHT OF FALL
ZONE D'IMPACT / HAUTEUR DE CHUTE LIBRE

A - 14,88 m² / 0,83 m

TOTAL = 14,88 m²

R7442A

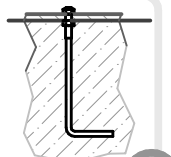
Suelo de hormigón
Concrete ground
Fixation sur béton



x6

R7442E

Otros suelos
Other grounds
Autres sols



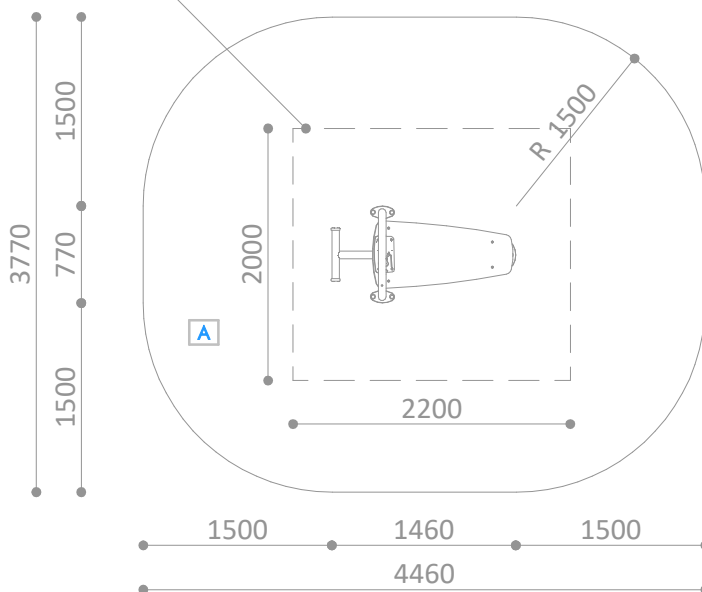
x6




PIEZA MÁS GRANDE
BIGGEST PART
LA PLUS GRANDE PIECE
1570x840 mm

PIEZA MÁS PESADA
HEAVIEST PART
LA PIECE LA PLUS LOURDE
32 Kg

ÁREA DE EJERCICIO
EXERCISE ZONE
ZONE D'EXERCICE

821



-  **Función/** Ejercitar los músculos del abdomen. Sólo un usuario en cada elemento. Realizar el ejercicio centrado en el elemento.
- Materiales/**
- Estructura de acero galvanizado en caliente. Tornillería antivandálica de acero inoxidable.
 - Pictograma explicativo de ejercicio atornillado, grabado en tablero de polietileno de alta densidad bicolor.
-  **Function/** Exercises abdominal muscles. Only one user per bar. The exercise has to be done centered on the bar.
- Materials/**
- Hot-dip galvanized steel structure. Anti-vandal stainless steel bolts.
 - Explanatory usage board with pictograms engraved in two-color polythene.
-  **Fonction/** Exerce les muscles de l'abdomen. Un seul utilisateur sur chaque barre. L'exercice s'effectue centré sur la barre.
- Matériaux/**
- Structure en acier galvanisé à chaud. Visserie antivandalisme en acier inoxydable.
 - Pictogrammes explicatifs d'utilisation gravés sur panneau de polyéthylène haute densité bicolore.



Disponibilidad de repuestos durante 10 años.
Spare parts available for 10 years.
Disponibilité de pièces de rechange pendant 10 ans.

Industrias Agapito se reserva el derecho a modificar sin previo aviso los elementos descritos en este documento.
Industrias Agapito reserves the right to change the items described in this document without prior notice.
Industrias Agapito se réserve le droit de modifier à tout moment et sans préavis les éléments décrits dans le présent document.

Peso máximo del usuario = 150 Kg.
Maximum user weight = 150 Kg.
Poids maximum de l'utilisateur = 150 Kg