



**Función/** Estimula las siguientes funciones cognitivas: orientación y gnosias (reconocimiento de formas, sonidos, tiempos...). Ayuda a mejorar el movimiento de rotación del tobillo. Adaptado para uso con silla de ruedas.

- Materiales/**
- Estructura de acero con tratamiento de cataforesis y pintura de poliéster termoendurecida.
  - Asientos y respaldos en HPDE.
  - Apoyabrazos de acero inoxidable.
  - Instrucciones de uso grabadas.



**Function/** Helps stimulate the following cognitive functions: orientation and gnosias (recognition of forms, sounds and time). Improves ankle rotation. Appropriated to be used on wheelchair.

- Materials/**
- Cataphoresis treated steel structure, with thermohardened painting.
  - Seats and backrests in HDPE.
  - Stainless steel armrest.
  - Sign included.



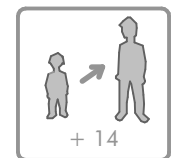
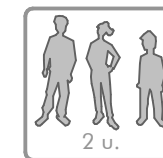
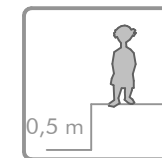
**Fonction/** Stimule les fonctions cognitives suivantes: orientation et gnosie (reconnaître un objet ou un fait par l'un des sens comme le toucher, la vue, etc.). Aide à améliorer le mouvement de rotation des chevilles. Adapté pour utilisation avec fauteuil roulant.

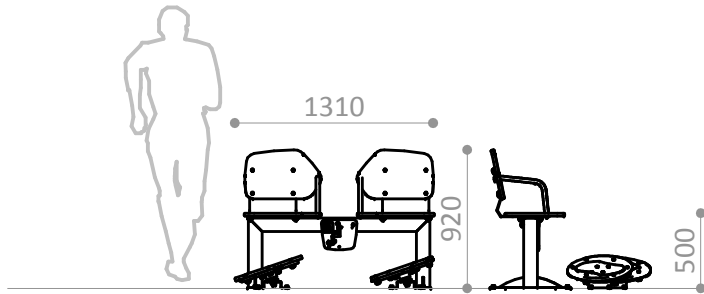
- Matériaux/**
- Structure en acier avec traitement de cataphorèse et peinture polyester thermodurcie.
  - Siéges et dossiers en HDPE.
  - Accoudoirs en acier inoxydable.
  - Panneau explicatif d'emploi.



**Zweck/** Kombiniert kognitive übungen mit dem koordinationsvermögen der beine und füße. Unterschiedliche anforderungen der labyrinth fördern den trainingseffekt. Zur verbesserung der beweglichkeit der fußgelenke und unterschenkel. Geeignet für rollstuhlfahrer.

- Materialien/**
- Kathodisch beschichteter stahl mit wärmegehärteter lackierung
  - HDPE Sitze und rückenlehnen.
  - Armlehnen aus edelstahl.
  - Gravierte gebrauchsanweisungen.

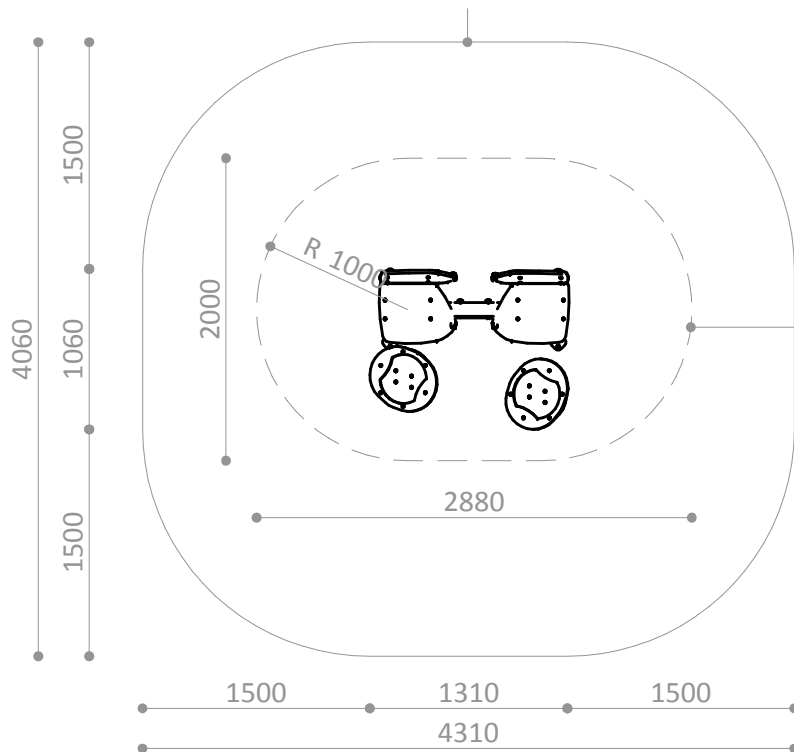




ÁREA DE MOVIMIENTO / ALTURA DE CAIDA LIBRE  
 MOVEMENT ZONE/ FRE E HEIGHT OF FALL  
 ZONE DE MOUVEMENT / HAUTEUR DE CHUTE LIBRE  
 BEWEGUNGSZONE / FREIE FALLHÖHE

15,60 m<sup>2</sup> / 0,50 m

Superficie según EN 16630  
 Surface according to EN 16630  
 Revêtement conformément à la Norme EN 16630  
 Sicherheitszone gemäss EN-16630



**R7135-01**  
 Pieza más grande  
 Biggest part  
 La plus grande pièce  
 Höchstmass

**R7135-01**  
 Pieza más pesada  
 Heaviest part  
 La pièce la plus lourde  
 Höchstgewicht

43 Kg.

**R7128A**  
 Suelo de hormigón  
 Concrete ground  
 Fixation sur béton  
 Betonboden

x12

**R7128E**  
 Otros suelos  
 Other grounds  
 Autres sols  
 Sonstiger Untergrund

x12

ÁREA DE EJERCICIO  
 EXERCISE ZONE  
 ZONE D'EXERCICE  
 ÜBUNGSPLATZ

Disponibilidad de repuestos durante 10 años.  
 Spare parts available for 10 years.  
 Disponibilité de pièces de rechange pendant 10 ans.  
 10 Jahre Verfügbarkeit von Ersatzteilen

Industrias Agapito se reserva el derecho a modificar sin previo aviso los elementos descritos en este documento.  
 Industrias Agapito reserves the right to change the items described in this document without prior notice.  
 Industrias Agapito se réserve le droit de modifier à tout moment et sans préavis les éléments décrits dans le présent document.  
 Industrias Agapito behält sich das Recht vor, die in diesem Dokument beschriebenen Elemente ohne vorherige Ankündigung zu verändern.

Peso máximo del usuario = 150 Kg.  
 Maximum user weight = 150 Kg.  
 Poids maximum de l'utilisateur = 150 Kg  
 Höchstgewicht des Benutzers = 150 Kg