

 **Función/** Para mejorar la movilidad de los dedos y mantener la flexión del hombro. Avalado por médico rehabilitador y fisioterapeuta.


- Materiales/**
- Estructura de acero galvanizado con pintura de poliéster termoendurecida.
 - Mampara de polietileno de alta densidad, libre de mantenimiento y antigraffiti. Instrucciones de uso grabadas.
 - Chapas posteriores de acero inoxidable pulido.

 **Function/** Improves finger mobility and shoulder flexion. Endorsed by a rehabilitation physiatrist and physician.

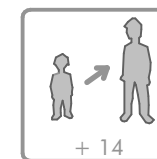
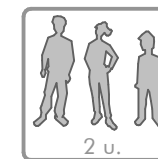
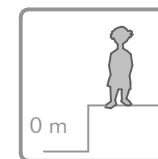
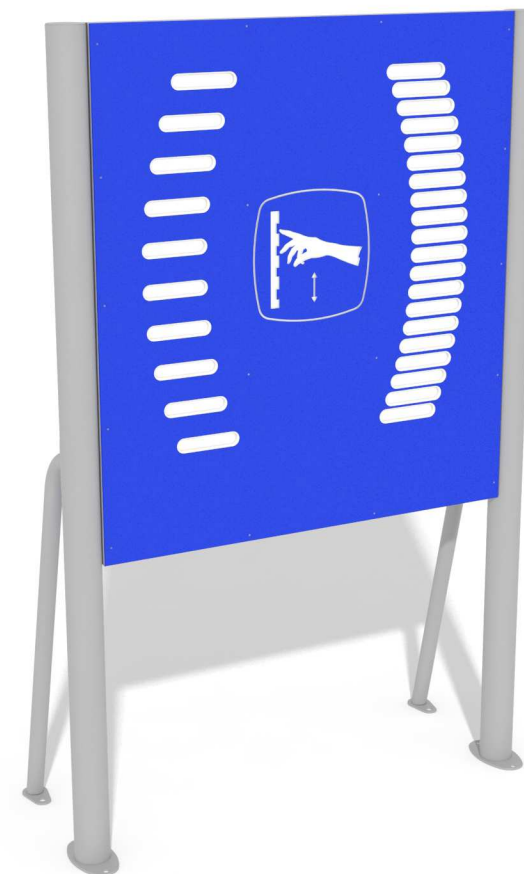
- Materials/**
- Thermohardened polyester painted galvanized steel structure.
 - Antigrffiti, maintenance-free HDPE panel. Sign included.
 - Stainless steel back support.

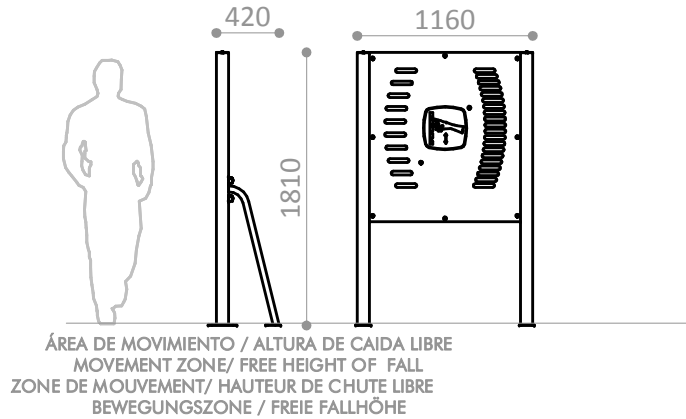
 **Fonction/** Pour améliorer la mobilité des doigts et soutenir la flexion de l'épaule. Avalisé par un médecin rééducateur et un physiothérapeute.

- Matériaux/**
- Structure en acier galvanisé avec peinture polyester thermodurcie.
 - Panneau en polyéthylène haute densité, sans entretien et antigraffiti. Panneau explicatif d'emploi.
 - Plaque postérieure en acier inoxydable poli.

 **Zweck/** Zur verbesserung der fingermobilität, der koordination sowie der erhaltung der schulterbeweglichkeit. Von rehabilitations-arzt und physiotherapeut mitentwickelt und verbürgt.

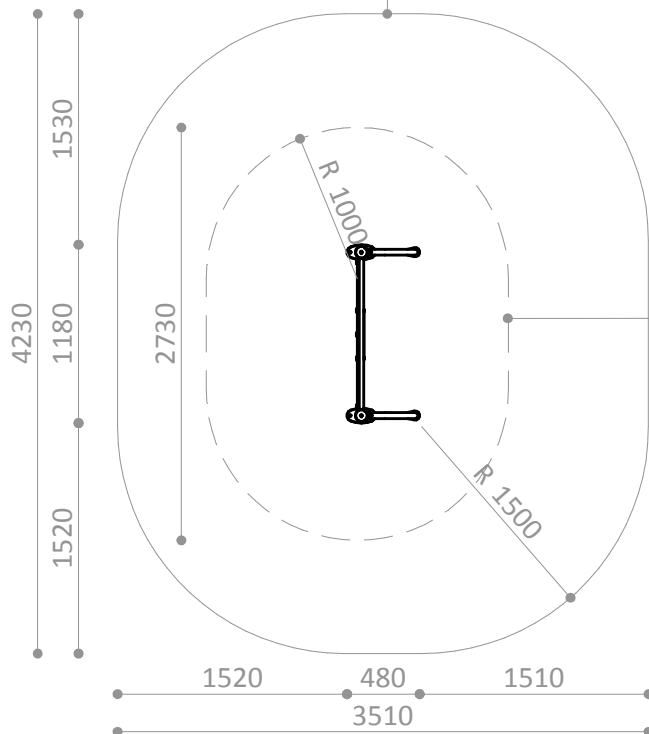
- Materialien/**
- Verzinkte stahlstruktur mit wärmegehärteter polyesterfarbe.
 - Wand aus polyäthylen, hochdicht, wartungsfrei und graffitiest. Gravierte gebrauchsanweisungen.
 - Hintere abdeckbleche aus poliertem edelstahl.





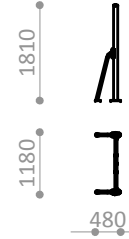
13,00 m² / 0 m

Superficie según EN 16630
Surface according to EN 16630
Revêtement conformément à la Norme EN 16630
Sicherheitszone gemäss EN-16630



R7120

Pieza más grande
Biggest part
La plus grande pièce
Höchstmass



R7120

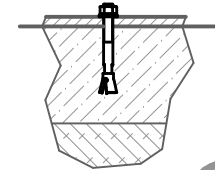
Pieza más pesada
Heaviest part
La pièce la plus lourde
Höchstgewicht



80 Kg.

R7120A

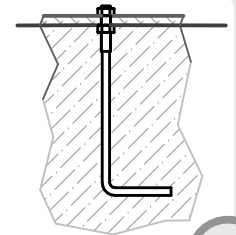
Suelo de hormigón
Concrete ground
Fixation sur béton
Betonboden



x6

R7120E

Otros suelos
Other grounds
Autres sols
Sonstiger Untergrund



x6

ÁREA DE EJERCICIO EXERCISE ZONE ZONE D'EXERCICE ÜBUNGSPLATZ

Disponibilidad de repuestos durante 10 años.
Spare parts available for 10 years.
Disponibilité de pièces de rechange pendant 10 ans.
10 Jahre Verfügbarkeit von Ersatzteilen

Industrias Agapito se reserva el derecho a modificar sin previo aviso los elementos descritos en este documento.
Industrias Agapito reserves the right to change the items described in this document without prior notice.
Industrias Agapito se réserve le droit de modifier à tout moment et sans préavis les éléments décrits dans le présent document.
Industrias Agapito behält sich das Recht vor, die in diesem Dokument beschriebenen Elemente ohne vorherige Ankündigung zu verändern.

Peso máximo del usuario = 150 Kg.
Maximum user weight = 150 Kg.
Poids maximum de l'utilisateur = 150 Kg
Höchstgewicht des Benutzers = 150 Kg

