



**Función/** Para realizar estiramientos de la columna. Avalado por médico rehabilitador y fisioterapeuta.

- Materiales/**
- Estructura de acero galvanizado con pintura de poliéster termoendurecida.
  - Tablero de polietileno de alta densidad, libre de mantenimiento y antigraffiti.
  - Instrucciones de uso grabadas.
  - Asas de polietileno.



**Function/** To stretch-out column. Endorsed by a rehabilitation physiatrist and physician.

- Materials/**
- Thermohardened polyester painted galvanized steel structure.
  - Maintenance free, antigraffiti, HDPE panel. Sign included.
  - Polyethylene handles.



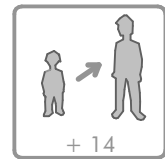
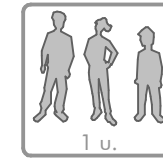
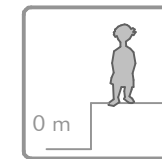
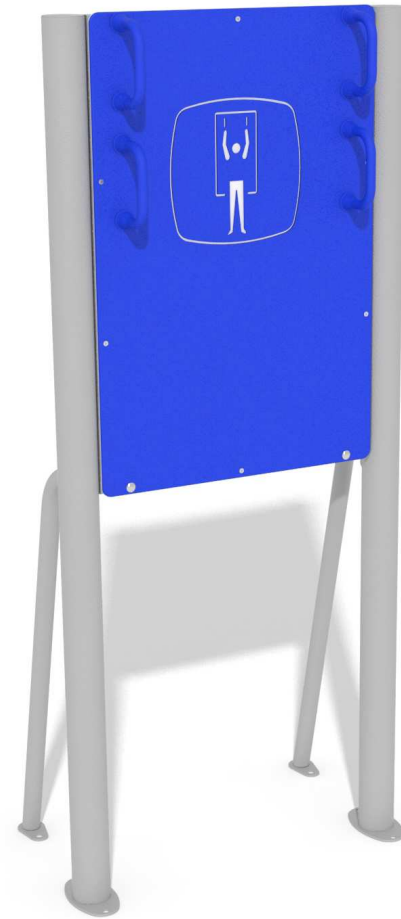
**Fonction/** Exercice d'étirements de la colonne vertébrale. Avalisé par un médecin rééducateur et un physiothérapeute.

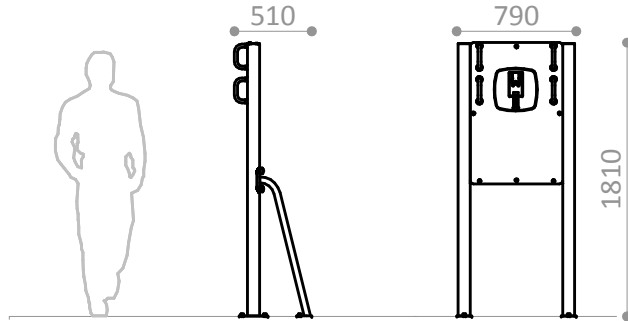
- Matériaux/**
- Structure en acier galvanisé et peinture polyester thermodurcie.
  - Panneau en polyéthylène haute densité, sans entretien et antigraffiti. Panneau avec instructions d'emploi gravées.
  - Anses en polyéthylène.



**Zweck/** Für Wirbelsäulendehnungen. Von rehabilitations-arzt und physiotherapeut mitentwickelt und verbürgt.

- Materialien/**
- Verzinkte stahlstruktur mit wärmegehärteter polyesterfarbe.
  - Wand aus polyäthylen, hochdicht, wartungsfrei und graffitiest. Gravierte gebrauchsanweisungen.
  - Polyethylengriffe.

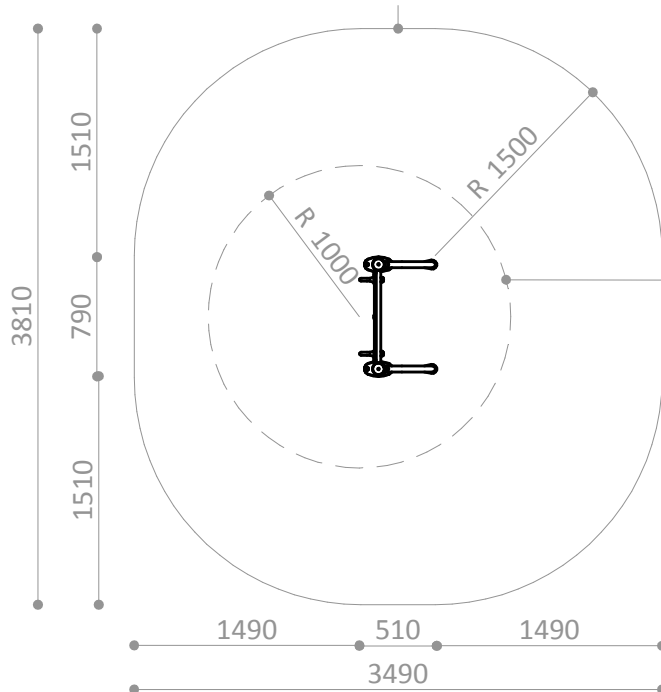




ÁREA DE MOVIMIENTO / ALTURA DE CAIDA LIBRE  
MOVEMENT ZONE/ FRE E HEIGHT OF FALL  
ZONE DE MOUVEMENT / HAUTEUR DE CHUTE LIBRE  
BEWEGUNGSSZONE / FREIE FALLHÖHE

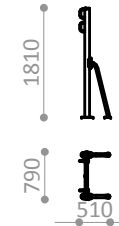
11,40 m<sup>2</sup> / 0 m

Superficie según EN 16630  
Surface according to EN 16630  
Revêtement conformément à la Norme EN 16630  
Sicherheitszone gemäss EN-16630



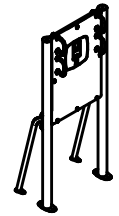
## R7110

Pieza más grande  
Biggest part  
La plus grande pièce  
Höchstmass



## R7110

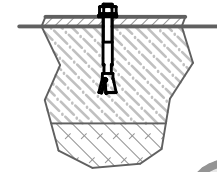
Pieza más pesada  
Heaviest part  
La pièce la plus lourde  
Höchstgewicht



40 Kg.

## R7110A

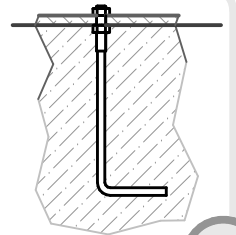
Suelo de hormigón  
Concrete ground  
Fixation sur béton  
Betonboden



x6

## R7110E

Otros suelos  
Other grounds  
Autres sols  
Sonstiger Untergrund



x6

ÁREA DE EJERCICIO  
EXERCISE ZONE  
ZONE D'EXERCICE  
ÜBUNGSPLATZ

Disponibilidad de repuestos durante 10 años.  
Spare parts available for 10 years.  
Disponibilité de pièces de rechange pendant 10 ans.  
10 Jahre Verfügbarkeit von Ersatzteilen

Industrias Agapito se reserva el derecho a modificar sin previo aviso los elementos descritos en este documento.  
Industrias Agapito reserves the right to change the items described in this document without prior notice.  
Industrias Agapito se réserve le droit de modifier à tout moment et sans préavis les éléments décrits dans le présent document.  
Industrias Agapito behält sich das Recht vor, die in diesem Dokument beschriebenen Elemente ohne vorherige Ankündigung zu verändern.

Peso máximo del usuario = 150 Kg.  
Maximum user weight = 150 Kg.  
Poids maximum de l'utilisateur = 150 Kg  
Höchstgewicht des Benutzers = 150 Kg



