



Función/ Con instrucciones generales de empleo y nombre personalizado del organismo o centro.

- Materiales/**
- Estructura en acero galvanizado con pintura poliéster termoendurecida.
 - Panel de polietileno de alta densidad, libre de mantenimiento y antigraffiti. Con rotulación grabada.



Function/ With general instructions and personalized customer's name.

- Materials/**
- Thermohardened polyester painted galvanized steel structure.
 - antigraffiti, maintenance-free HDPE panel. With engraved labeling.



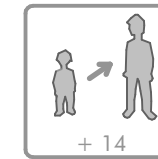
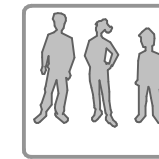
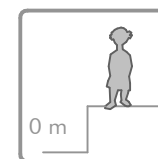
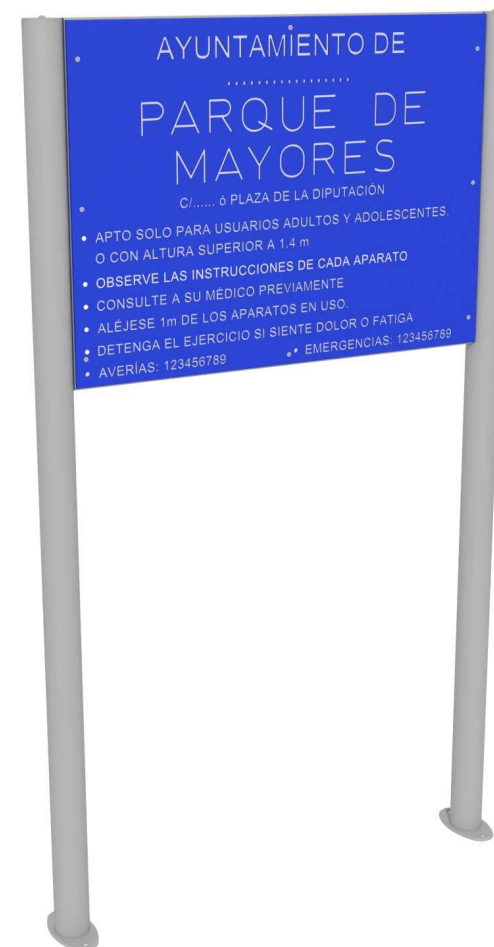
Fonction/ Avec les instructions générales d'emploi et personnalisé avec le nom du client.

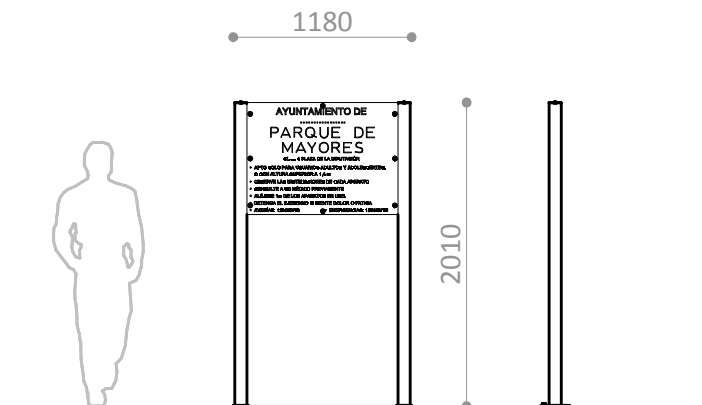
- Matériaux/**
- Structure en acier galvanisé avec peinture polyester thermodurcie.
 - Polyéthylène haute densité sans entretien et antigraffiti. Gravure dans le polyéthylène.



Zweck/ Diese enthält allgemeine Gebrauchsanweisungen, Namen der Behörde oder Institution sowie auf Wunsch Sponsorenlogos.

- Materialien/**
- Verzinkte Stahlstruktur mit wärmegehärteter Polyesterfarbe.
 - hochdichtes Polyethylen, wartungsarm, mit Graffiti-Schutz sowie mit gravierter Aufschrift.

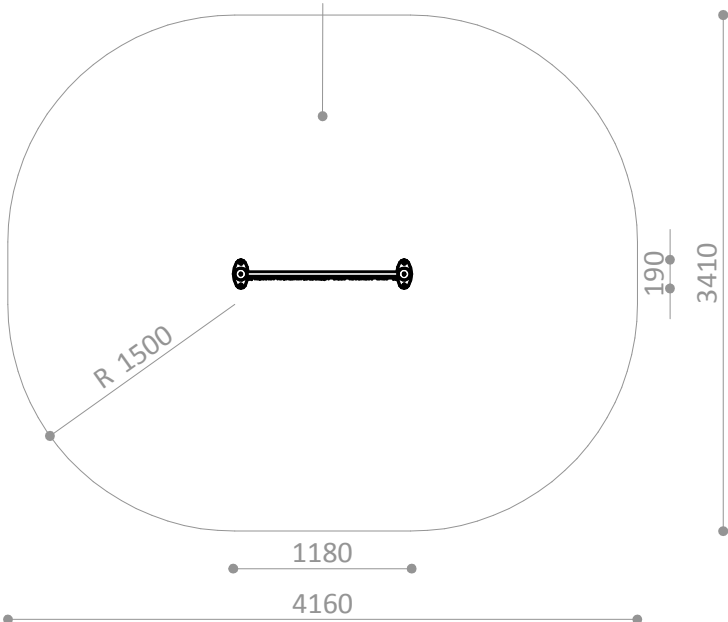




ESPACIO DE SEGURIDAD / ALTURA DE CAIDA LIBRE
SAFETY AREA / FREE HEIGHT OF FALL
ZONE DE SECURITÉ / HAUTEUR DE CHUTE LIBRE
SICHERHEITSSABSTAND / FREIE FALLHÖHE

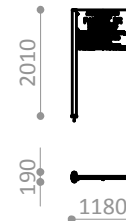
12,30 m² / 0 m

Superficie según EN-16630
Surface according to EN-16630
Revêtement conformément à la Norme EN-16630
Sicherheitszone gemäss EN-16630



R7100

Pieza más grande
Biggest part
La plus grande pièce
Höchstmass



R7100

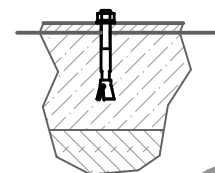
Pieza más pesada
Heaviest part
La pièce la plus lourde
Höchstgewicht



33 Kg.

R7100A

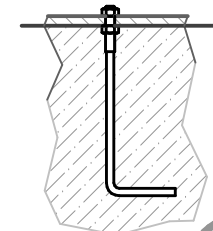
Suelo de hormigón
Concrete ground
Fixation sur béton
Betonboden



x4

R7100E

Otros suelos
Other grounds
Autres sols
Sonstiger Untergrund



x4

Disponibilidad de repuestos durante 10 años.
Spare parts available for 10 years.
Disponibilité de pièces de rechange pendant 10 ans.
10 Jahre Verfügbarkeit von Ersatzteilen

Industrias Agapito se reserva el derecho a modificar sin previo aviso los elementos descritos en este documento.
Industrias Agapito reserves the right to change the items described in this document without prior notice.
Industrias Agapito se réserve le droit de modifier à tout moment et sans préavis les éléments décrits dans le présent document.
Industrias Agapito behält sich das Recht vor, die in diesem Dokument beschriebenen Elemente ohne vorherige Ankündigung zu verändern.

Peso máximo del usuario = 150 Kg.
Maximum user weight = 150 Kg.
Poids maximum de l'utilisateur = 150 Kg
Höchstgewicht des Benutzers = 150 Kg

