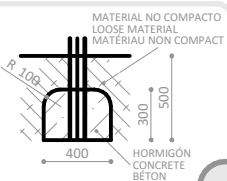


ÁREA DE IMPACTO / ALTURA DE CAÍDA LIBRE
IMPACT ZONE / FREE HEIGHT OF FALL
ZONE D'IMPACT / HAUTEUR DE CHUTE LIBRE

20,91 m² / 1,18 m

R7045E

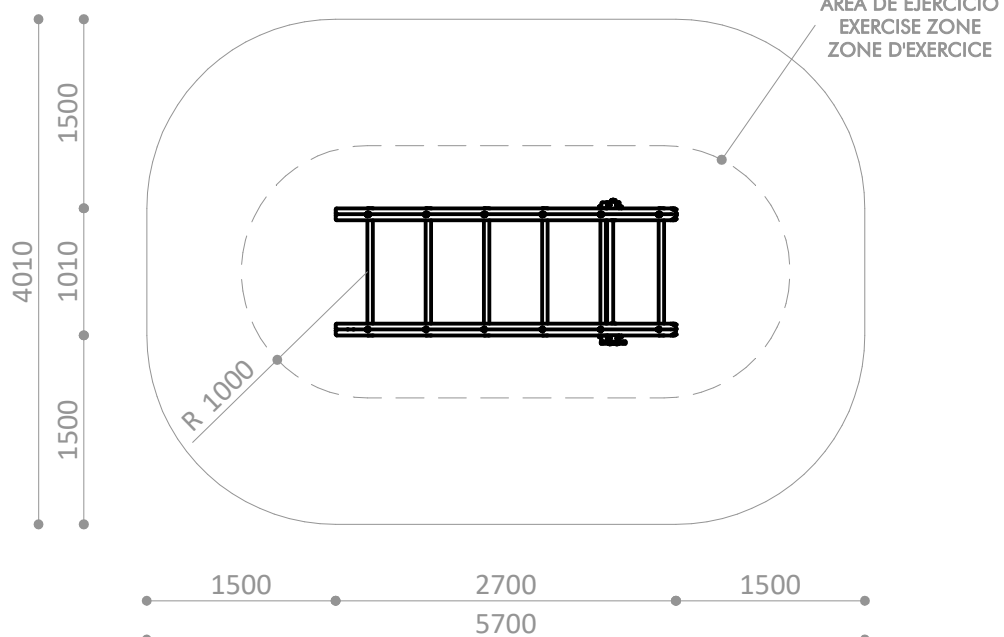
Otros suelos
Other grounds
Autres sols






x4

PIEZA MÁS GRANDE
BIGGEST PART
LA PLUS GRANDE PIECE
3090 x 1010 x 660 mm

PIEZA MÁS PESADA
HEAVIEST PART
LA PIECE LA PLUS LOURDE
47 Kg





-  **Materiales/**
- Estructura de madera Pino Rojo del Norte, tratada en autoclave a nivel P4 y acabada con lásur, protector de la madera a poro abierto, hidrófugo, fungicida y con doble filtro anti U.V.
 - Barras metálicas en acero galvanizado.
 - Pies en acero galvanizado.
 - Instrucciones de uso grabadas.
-  **Materials/**
- P4 Vacuum pressure treated Pine wood structure, with open pore, waterproof, fungicide and ultraviolet radiation lasur protection.
 - Galvanized steel bars.
 - Galvanized steel supports.
 - Sign included.
-  **Matériaux/**
- Structure en Pin du Nord, traité en autoclave et finition lasurée, protecteur du bois à pores ouverts, hydrofuge, fongicide et avec double protection U.V.
 - Barres en acier galvanisé.
 - Pieds en acier galvanisé.
 - Panneau explicatif d'utilisation.

Disponibilidad de repuestos durante 10 años.

Spare parts available for 10 years.

Disponibilité de pièces de rechange pendant 10 ans.

Industrias Agapito se reserva el derecho a modificar sin previo aviso los elementos descritos en este documento.

Industrias Agapito reserves the right to change the items described in this document without prior notice.

Industrias Agapito se réserve le droit de modifier à tout moment et sans préavis les éléments décrits dans le présent document.

Peso máximo del usuario = 150 Kg.

Maximum user weight = 150 Kg.

Poids maximum de l'utilisateur = 150 Kg

