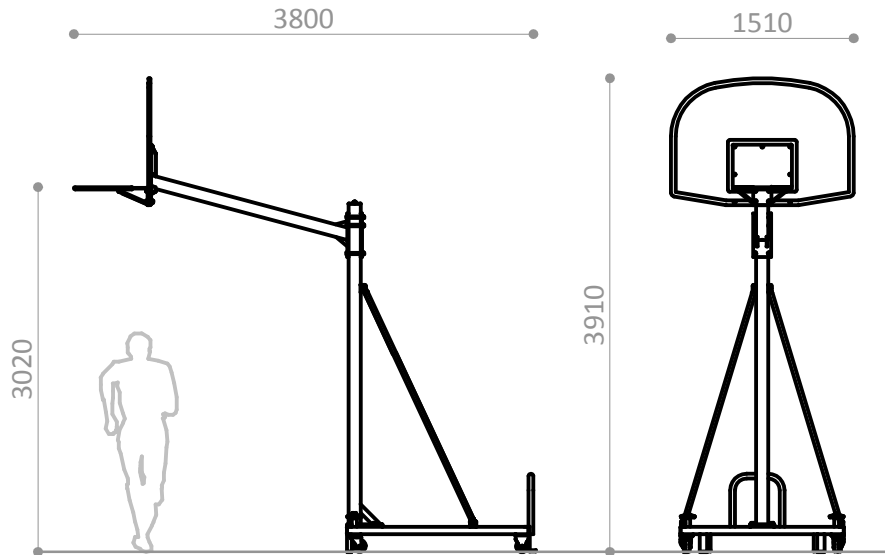




**Descripción/** 2 unidades completas con aro macizo y red (4 ruedas).

- Características/**
- Reglamentarias.
  - Con tablero hidrófugo.
  - Trasladables.
  - No incluye contrapesos.





### POSTE

Pieza mas grande

Biggest part

La plus grande pièce

3 x 1,5 x 0,1 m

### CARRO

Pieza mas pesada

Heaviest part

La pièce la plus lourde

90 Kg.

### R6110

### FIJACIÓN



Disponibilidad de repuestos durante 10 años.  
Spare parts available for 10 years.  
Disponibilité de pièces de rechange pendant 10 ans.  
10 Jahre Ersatzteilverfügbarkeit

Industrias Agapito se reserva el derecho a modificar sin previo aviso los elementos descritos en este documento.  
Industrias Agapito reserves the right to change the items described in this document without prior notice.  
Industrias Agapito se réserve le droit de modifier à tout moment et sans préavis les éléments décrits dans le présent document.  
Industrias Agapito behält sich das Recht vor, die in diesem Dokument beschriebenen Elemente ohne vorherige Ankündigung zu verändern.

Peso maximo del usuario = 150 Kg.  
Maximum user weight = 150 Kg.  
Poids maximum de l'utilisateur = 150 Kg  
Höchstgewicht des Benutzers = 150 Kg

