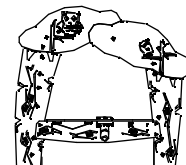


ÁREA DE IMPACTO / ALTURA DE CAÍDA LIBRE  
 IMPACT ZONE / FREE HEIGHT OF FALL  
 ZONE D'IMPACT / HAUTEUR DE CHUTE LIBRE

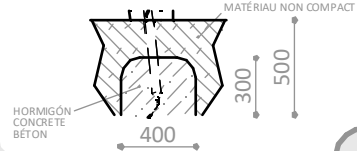
A - 18,10 m<sup>2</sup> / 0 m

TOTAL = 18,10 m<sup>2</sup>



440  
1490

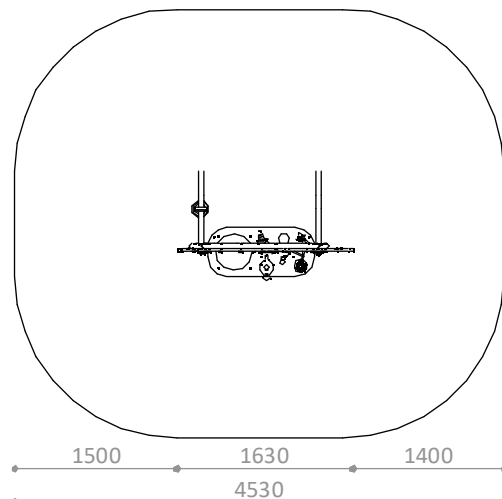
R5214E



x4

PIEZA MÁS GRANDE  
 BIGGEST PART  
 LA PLUS GRANDE PIECE  
 1610 x 690 x 69 mm

PIEZA MÁS PESADA  
 HEAVIEST PART  
 LA PIECE LA PLUS LOURDE  
 14,13 Kg



**Descripción/**

Casita BOSQUE DE ARENA, donde los más pequeños buscarán compartir experiencias de juego creando, desarrollando y experimentando con arena. Estructura con forma de casita con paneles temáticos de polietileno de alta densidad cuya forma y grabados simulan estar entre árboles.

En el interior de la casita el niño podrá experimentar con los siguientes juegos:

- Gran mesa de juegos de arena multi estación con 8 juegos: poza de grandes dimensiones de acero galvanizado; tubería direccionable mediante palanca; sumidero tipo embudo; sumidero circular; dos tamices de diferente forma y tamaño; cuenco de policarbonato transparente; caminos guía.
- Cubo de traslación de arena.

**Materiales/**

- Paneles de polietileno de alta densidad de 19 mm, libre de mantenimiento y antigraffiti.
- Estructura en acero galvanizado.
- Cubeta en acero galvanizado.
- Tornillería en acero inoxidable.
- Tapones protectores de poliamida.
- Anclajes galvanizados.