

ÁREA DE IMPACTO / ALTURA DE CAÍDA LIBRE
IMPACT ZONE / FREE HEIGHT OF FALL
ZONE D'IMPACT / HAUTEUR DE CHUTE LIBRE

A - 17,00 m² / 0,35 m

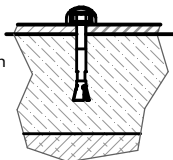
TOTAL = 17,00 m²

R5017A

Suelo de hormigón

Concrete ground

Fixation sur béton



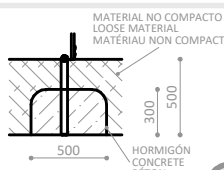
x4

R5017E

Otros suelos

Other grounds

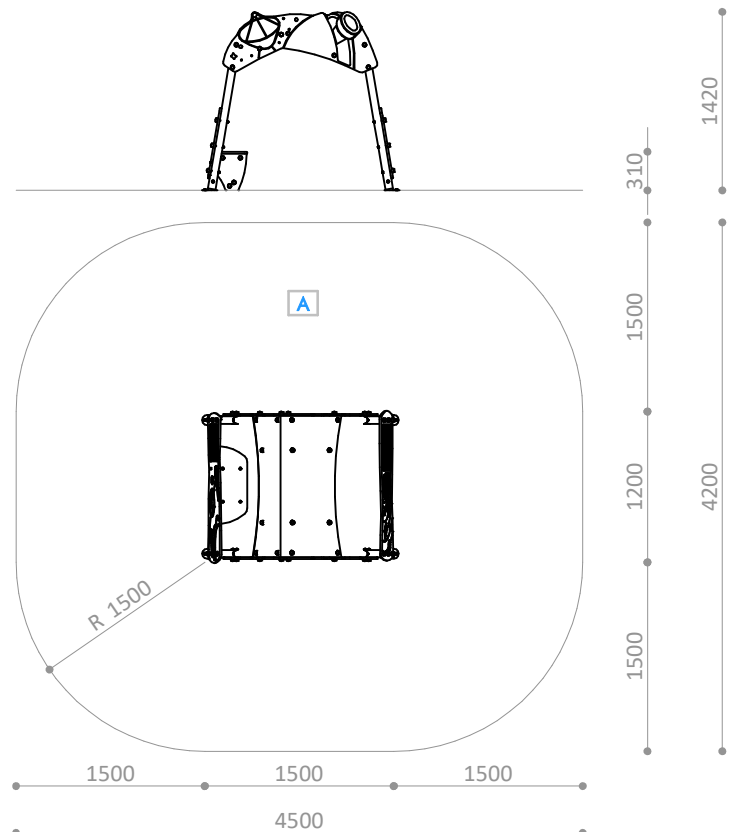
Autres sols

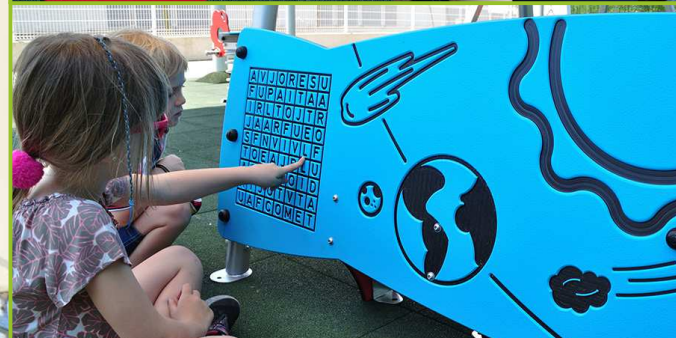


x4

PIEZA MÁS GRANDE
BIGGEST PART
LA PLUS GRANDE PIECE
1190 x 565 mm

PIEZA MÁS PESADA
HEAVIEST PART
LA PIECE LA PLUS LOURDE
10,3 Kg







Descripción/ Casita Planetarium. Decoración temática "Naturaleza y Universo" grabada por control numérico sobre polietileno bicolor. Tejado a doble vertiente y banco de tertulia.

Juegos adicionales:

- Sopa de letras en inglés "Sistema Solar"
- Sopa de letras en inglés "Los astros"
- Techo Planetarium-Observatorio en inglés "Fases Lunares"
- Techo Planetarium-Observatorio en inglés "Capas de la atmósfera"

Materiales/

- Paneles de polietileno de alta densidad de 15 - 19 mm de espesor con más de un 60% de plástico reciclado, libre de mantenimiento y antigraffiti.
- Estructura de acero galvanizado en caliente.
- Tornillería en acero inoxidable.
- Tapones de seguridad de poliamida.



Description/ Planetarium Little House. Themed decoration "Nature and Universe" engraved by numerical control on two-color polyethylene. Double pitched roof and gathering bench.

Additional games:

- English alphabet soup "Solar System".
- English alphabet soup "The stars".
- Planetarium-Observatory Roof in English "Moon Phases"
- Planetarium-Observatory Roof in English "Layers of the atmosphere"

Materials/

- 15 - 19mm thick, 60% recycled hdpe panels, maintenance free and anti-graffiti.
- Hot-dip galvanized structure.
- Stainless steel screws and bolts.
- Polyethylene protecting caps.



Description/ Maisonnette Planetarium. Décoration à theme "Nature et Univers" gravées par contrôle numérique sur polyéthylène bicolor. Toit à double pente et banque de rassemblements sociaux.

Jeux additionnels :

- Soupe aux lettres anglaises "Système solaire"
- Soupe de l'alphabet anglais "les étoiles".
- Toit de l'Observatoire du Planétarium en anglais "Phases de la Lune"
- Toit de l'Observatoire du Planétarium en anglais " Couches de l'atmosphère"

Matériaux/

- Panneaux en polyéthylène de haute densité de 15 - 19 mm d'épaisseur, avec plus de 60% de plastique recyclé, sans entretien et antigraffiti.
- Structure en acier galvanisés à chaud.
- Visserie en acier inoxydable.
- Bouchons de protection en polyamide.