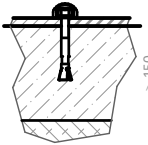
**R4866A**

Suelo de hormigón

Concrete ground

Fixation sur béton



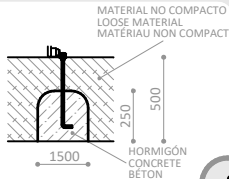
x2

R4866E

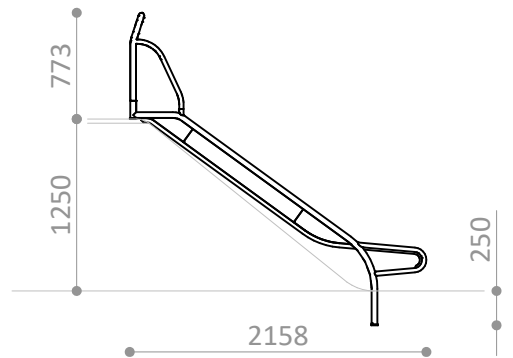
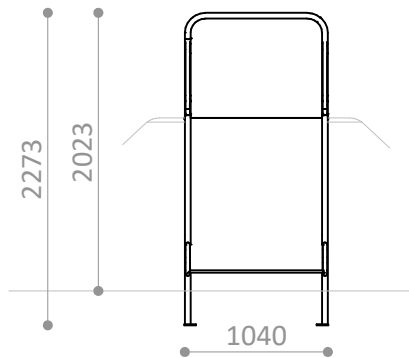
Otros suelos

Other grounds

Autres sols



x2



ÁREA DE IMPACTO / ALTURA DE CAÍDA LIBRE
IMPACT ZONE / FREE HEIGHT OF FALL
ZONE D'IMPACT / HAUTEUR DE CHUTE LIBRE

A - 2,70 m² / 0,00 mB - 8,60 m² / 1,25 mTOTAL = 11,30 m²

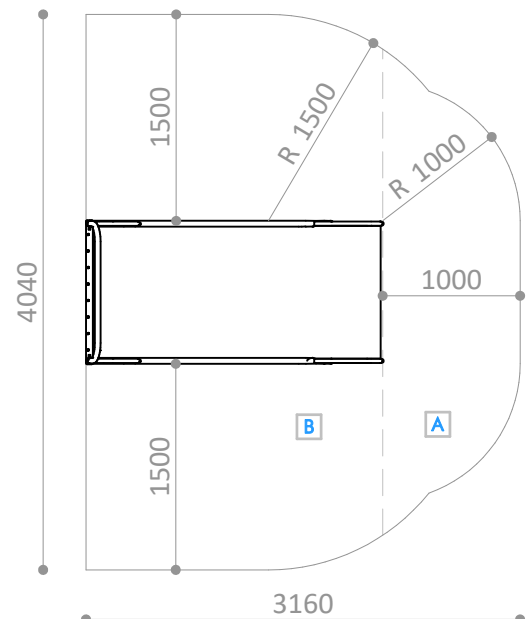
Superficie según EN 1176

Surface according to EN 1176

Revêtement conformément à la Norme EN 1176

PIEZA MÁS GRANDE
BIGGEST PART
LA PLUS GRANDE PIÈCE
2158 x 2273 x 1040 mm

PIEZA MÁS PESADA
HEAVIEST PART
LA PIÈCE LA PLUS LOURDE
91 Kg





Descripción/ Tobogán ladera de acero inoxidable.

Materiales/

- Pista y estructura de acero inoxidable.

Description/ Stainless steel slide.



Materials/

- Stainless steel structure and ramp slide.

Description/ Glissière en inox.



Matériaux/

- Piste et structure en acier inoxydable.

Disponibilidad de repuestos durante 10 años.
 Spare parts available for 10 years.
 Disponibilité de pièces de rechange pendant 10 ans.

Industrias Agapito se reserva el derecho a modificar sin previo aviso los elementos descritos en este documento.
 Industrias Agapito reserves the right to change the items described in this document without prior notice.
 Industrias Agapito se réserve le droit de modifier à tout moment et sans préavis les éléments décrits dans le présent document.

