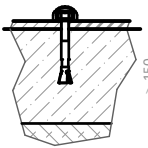
**R4863A**

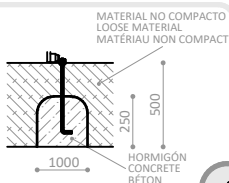
Suelo de hormigón  
 Concrete ground  
 Fixation sur béton



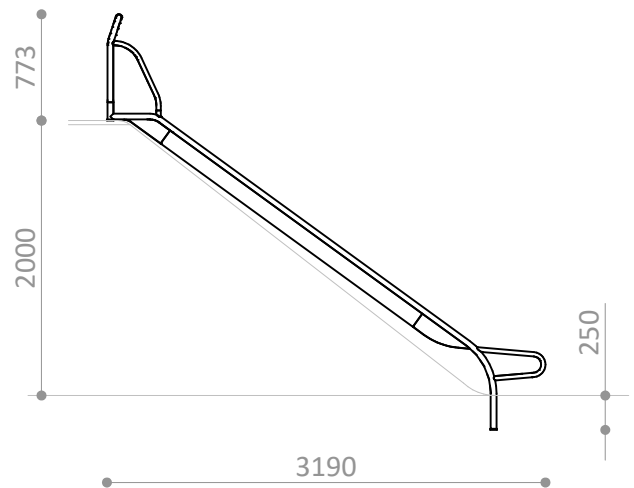
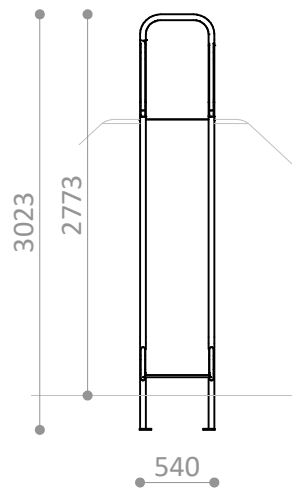
x2

**R4863E**

Otros suelos  
 Other grounds  
 Autres sols



x2



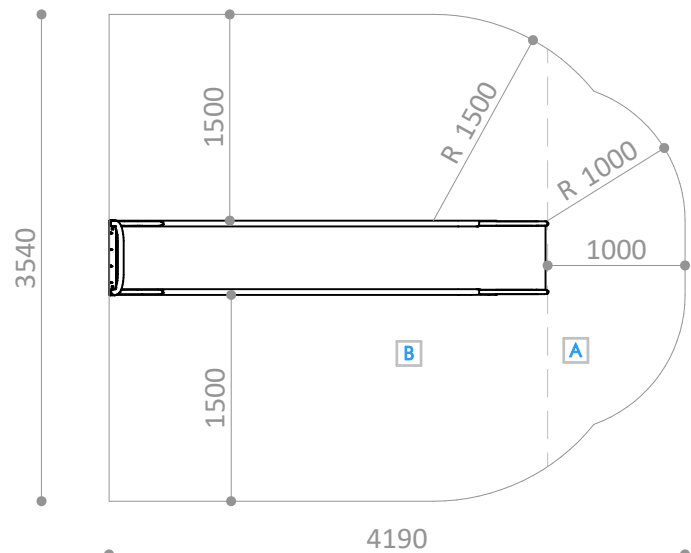
ÁREA DE IMPACTO / ALTURA DE CAÍDA LIBRE  
 IMPACT ZONE / FREE HEIGHT OF FALL  
 ZONE D'IMPACT / HAUTEUR DE CHUTE LIBRE

A - 2,19 m<sup>2</sup> / 0,00 m  
 B - 11,16 m<sup>2</sup> / 2,00 m  
**TOTAL = 13,35 m<sup>2</sup>**

Superficie según EN 1176  
 Surface according to EN 1176  
 Revêtement conformément à la Norme EN 1176

PIEZA MÁS GRANDE  
 BIGGEST PART  
 LA PLUS GRANDE PIECE  
**3190 x 3023 x 540 mm**

PIEZA MÁS PESADA  
 HEAVIEST PART  
 LA PIECE LA PLUS LOURDE  
**71 Kg**





**Descripción/** Tobogán ladera de acero inoxidable.

**Materiales/**

- Pista y estructura de acero inoxidable.

**Description/** Stainless steel slide.



**Materials/**

- Stainless steel structure and ramp slide.

**Description/** Glissière en inox.



**Matériaux/**

- Piste et structure en acier inoxydable.

Disponibilidad de repuestos durante 10 años.

Spare parts available for 10 years.

Disponibilité de pièces de rechange pendant 10 ans.

*Industrias Agapito se reserva el derecho a modificar sin previo aviso los elementos descritos en este documento.*

*Industrias Agapito reserves the right to change the items described in this document without prior notice.*

*Industrias Agapito se réserve le droit de modifier à tout moment et sans préavis les éléments décrits dans le présent document.*

