

ÁREA DE IMPACTO / ALTURA DE CAÍDA LIBRE  
IMPACT ZONE / FREE HEIGHT OF FALL  
ZONE D'IMPACT / HAUTEUR DE CHUTE LIBRE

A - 17,5 m<sup>2</sup> / 1,28 m

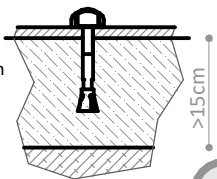
TOTAL = 17,50 m<sup>2</sup>

## R4826A

Suelo de hormigón

Concrete ground

Fixation sur béton



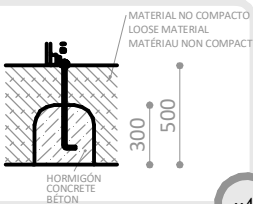
x4

## R4826E

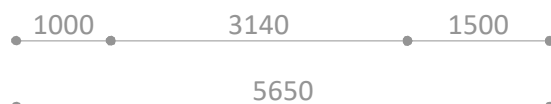
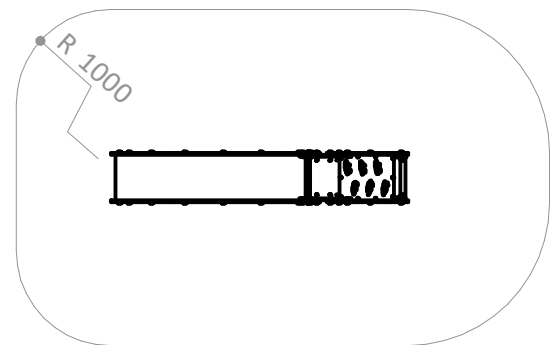
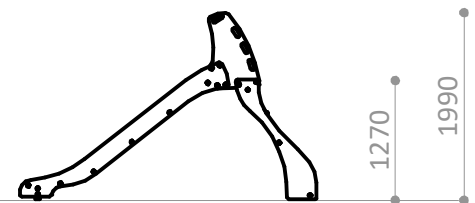
Otros suelos

Other grounds

Autres sols



x4



PIEZA MÁS GRANDE  
BIGGEST PART  
LA PLUS GRANDE PIÈCE  
2850 x 1030 x 520 mm

PIEZA MÁS PESADA  
HEAVIEST PART  
LA PIÈCE LA PLUS LOURDE  
60 Kg



 **Descripción/** Tobogán

- Materiales/**
- Estructura de polietileno de alta densidad, libre de mantenimiento y antigraffiti.
  - Pista de acero inoxidable.

 **Description/** Slide

- Materials/**
- Maintenance-free, anti-graffiti, HDPE structure.
  - Stainless steel slide ramp.

 **Description/** Toboggan.

- Matériaux/**
- Structure en polyéthylène haute densité, sans entretien et antigraffiti.
  - Glissière en acier inoxydable.

Disponibilidad de repuestos durante 10 años.  
Spare parts available for 10 years.  
Disponibilité de pièces de rechange pendant 10 ans.

Industrias Agapito se reserva el derecho a modificar sin previo aviso los elementos descritos en este documento.  
Industrias Agapito reserves the right to change the items described in this document without prior notice.  
Industrias Agapito se réserve le droit de modifier à tout moment et sans préavis les éléments décrits dans le présent document.

