

ÁREA DE IMPACTO / ALTURA DE CAÍDA LIBRE  
IMPACT ZONE / FREE HEIGHT OF FALL  
ZONE D'IMPACT / HAUTEUR DE CHUTE LIBRE

A -10,75 m<sup>2</sup> / 1,0 m

TOTAL = 10,75 m<sup>2</sup>

RXXXXA

Suelo de hormigón

Concrete ground

Fixation sur béton



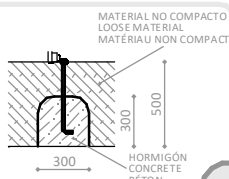
x2

RXXXXE

Otros suelos

Other grounds

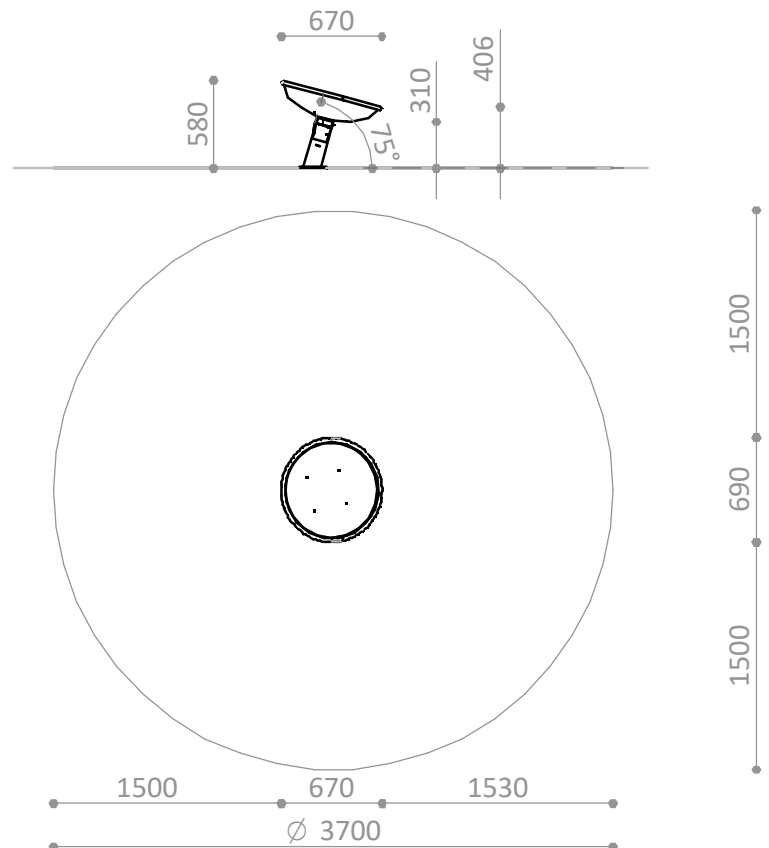
Autres sols




x2

PIEZA MÁS GRANDE  
BIGGEST PART  
LA PLUS GRANDE PIECE  
Ø 690 x 580 mm


PIEZA MÁS PESADA  
HEAVIEST PART  
LA PIECE LA PLUS LOURDE  
45,00 Kg






 **Descripción/** Elemento giratorio tipo cuenco con giro inclinado que envuelve al niño y ayuda a contenerlo en el interior. La inclinación potencia la coordinación motora mediante el juego de hacer girar el carrusel buscando la posición e inclinación del cuerpo adecuadas en el momento de giro adecuado. Apto para niños con movilidad reducida.

- Materiales/**
- Estructura de acero galvanizado con pintura de poliéster termoendurecida.
  - Pasamanos de tubo redondo en todo el perímetro para un agarre cómodo y seguro en cualquier punto.
  - Con sistema de evacuación de agua.
  - Tornillería en acero inoxidable.

 **Description/** Dish-style element with tilted rotation. It surrounds the child, helping to retain him/her inside. The tilting motion encourages motor coordination through the play activity of rotating the carousel and trying to achieve the right position and body inclination as it spins around. Suitable for children with reduced mobility.

- Materials/**
- Thermohardened polyester painted galvanized steel structure.
  - Circular tubular handrail around the perimeter for a comfortable and secure grip at any place.
  - Features a water drainage system.
  - Stainless steel bolts.

 **Description/** Élément tournant de type bol avec rotation inclinée, enveloppe l'enfant et l'aide à se maintenir à l'intérieur du jeu. L'inclinaison améliore la coordination motrice grâce au jeu de rotation du carrousel à la recherche de la position et de l'inclinaison du corps adaptées au virage à chaque instant. Adapté aux enfants à mobilité réduite.

- Matériaux/**
- Structure en acier galvanisé avec peinture polyester thermodurcie.
  - Tube arrondi sur tout le périmètre pour une prise de main plus confortable et plus sûre.
  - Avec système d'évacuation de l'eau.
  - Visserie en acier inoxydable.

Disponibilidad de repuestos durante 10 años.  
Spare parts available for 10 years.  
Disponibilité de pièces de rechange pendant 10 ans.

Industrias Agapito se reserva el derecho a modificar sin previo aviso los elementos descritos en este documento.  
Industrias Agapito reserves the right to change the items described in this document without prior notice.  
Industrias Agapito se réserve le droit de modifier à tout moment et sans préavis les éléments décrits dans le présent document.

