

ESPACIO DE SEGURIDAD / ALTURA DE CAIDA LIBRE
 SAFETY AREA / FREE HEIGHT OF FALL
 ZONE DE SECURITÉ / HAUTEUR DE CHUTE LIBRE

A - 23,90 m² / 1,29 m
 B - 2,2 m² / 1 m
 A + B = 26,10 m²

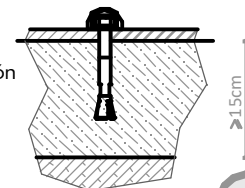
Superficie según EN-1176-1
 Surface according to EN-1176-1
 Revêtement conformément à la Norme EN-1176-1

R4291A

Suelo de hormigón

Concrete ground

Fixation sur béton



x16

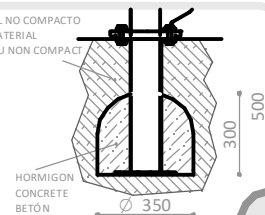
R4291E

MATERIAL NO COMPACTO
 LOOSE MATERIAL
 MATÉRIAU NON COMPACTÉ

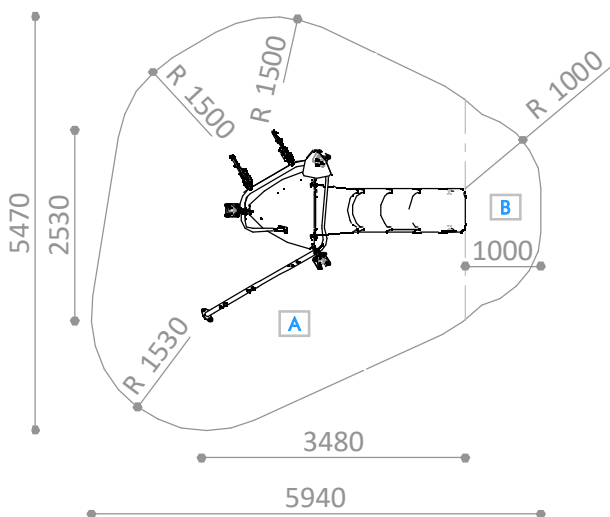
Otros suelos

Other grounds

Autres sols



x6



PIEZA MÁS GRANDE
 BIGGEST PART
 LA PLUS GRANDE PIÈCE
 2880 x 320 mm

PIEZA MÁS PESADA
 HEAVIEST PART
 LA PIÈCE LA PLUS LOURDE
 45 Kg



Descripción/ Multijuego con 1 torre triangular con tejado, de 3,4 m de altura.
Juegos adicionales: tobogán de polietileno, doble rocódromo, red sobre poste y peldaños de acceso.

- Materiales/**
- Estructura de acero galvanizado con pintura de poliéster termoendurecida.
 - Polietileno de alta densidad, libre de mantenimiento y antigraffiti.
 - Plataformas, rampas y puentes en polietileno revestido de caucho antideslizante.
 - Redes de polipropileno con alma de acero.



Description/ Playset with triangular tower with a roof, 3,4 m high.
Additional games: polyethylene slide, double climbing wall, climbing net and steps on post.

- Materials/**
- Thermohardened polyester painted galvanized steel structure.
 - Anti-graffiti, maintenance free HDPE
 - Rubber covered HDPE in platforms, ramps and bridges
 - Steel- core polypropylene nets



Description/ Structure multijeu avec 1 tour triangulaire avec toit, de 3,4m de hauteur.
Jeux supplémentaires: toboggan en polyéthylène, mur d'escalade double, filet sur poteau et échelons sur poteau.

- Matériaux/**
- Structure en acier galvanisé avec peinture polyester thermodurcie.
 - Polyéthylène haute densité, libre d'entretien et antigraffiti.
 - Plate-formes, rampes et ponts revêtus de caoutchouc antidérapant.
 - Filets en polypropylène avec âme en acier.

Disponibilidad de repuestos durante 10 años.

Spare parts available for 10 years.

Disponibilité de pièces de rechange pendant 10 ans.

Industrias Agapito se reserva el derecho a modificar sin previo aviso los elementos descritos en este documento.

Industrias Agapito reserves the right to change the items described in this document without prior notice.

Industrias Agapito se réserve le droit de modifier à tout moment et sans préavis les éléments décrits dans le présent document.

