

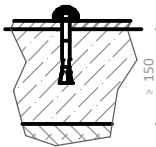
ESPACIO DE SEGURIDAD / ALTURA DE CAIDA LIBRE
SAFETY AREA / FREE HEIGHT OF FALL
ZONE DE SÉCURITÉ / HAUTEUR DE CHUTE LIBRE

A - 37 m² / 1,30 m
B - 2 m² / 1 m

Superficie según EN-1176-1
Surface according to EN-1176-1
Revêtement conformément à la Norme EN-1176-1

R4270XA

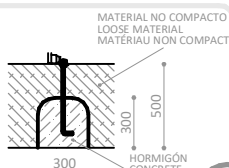
Suelo de hormigón
Concrete ground
Fixation sur béton



x36

R4270XE

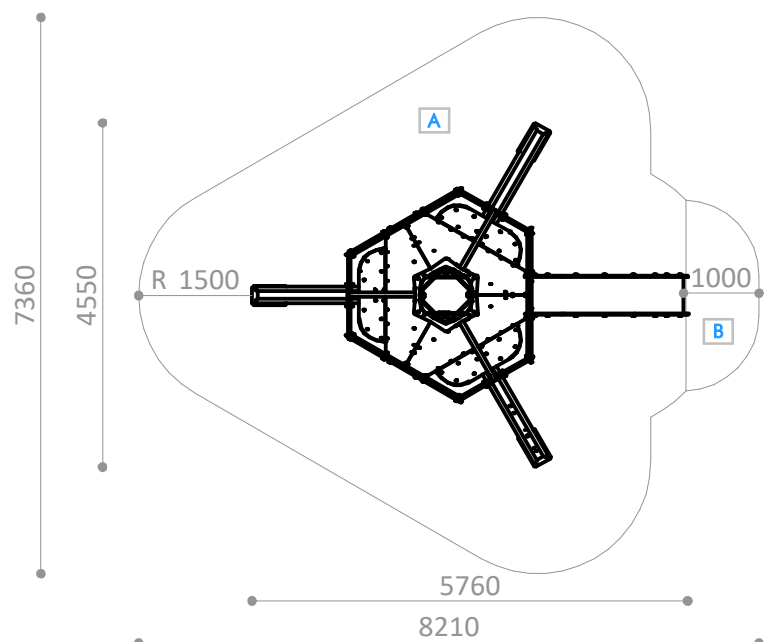
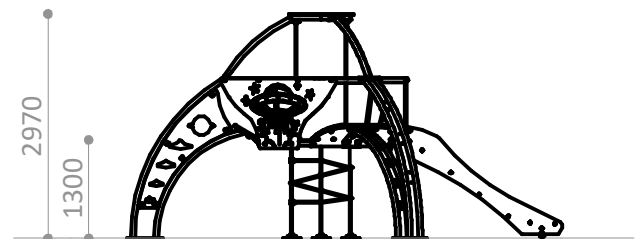
Otros suelos
Other grounds
Autres sols



x18

PIEZA MÁS GRANDE
BIGGEST PART
LA PLUS GRANDE PIÈCE
1910 x 2210 x 2950 mm

PIEZA MÁS PESADA
HEAVIEST PART
LA PIÈCE LA PLUS LOURDE
131 Kg





Descripción/ Moderna estructura antivandálica formada por: 3 accesos para trepar, un acceso de red de propileno con alma de acero y tobogán de acero inoxidable.

- Materiales/**
- Estructura de acero con pintura de poliéster termo endurecida.
 - Paneles de polietileno de alta densidad, de 2 cm de espesor, libre de mantenimiento y antigraffiti, con decoración grabada.



Description/ Antivandalic modern structure with several games: Three climbing access, stainless steel slide and polypropylene with steel core ladder climbing access.

- Materials/**
- Thermohardened polyester painted steel structure.
 - Maintenance-free, anti-graffiti, 2 cm thick HDPE panels with engraved decoration



Description/ Très moderne structure anti vandalisme. Jeux y compris: 3 arcs à grimper, filet de cordes en polyéthylène âme acier et un tobogan en acier inoxydable.

- Matériaux/**
- Structure en acier avec peinture polyester thermodurcie.
 - Panneaux en polyéthylène haute densité de 2cm d'épaisseur, sans entretien et antigraffiti, décoration gravée.

