

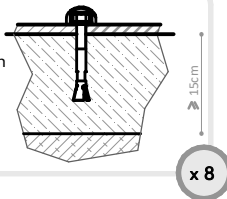
AREA DE IMPACTO / ALTURA DE CAIDA LIBRE
IMPACT ZONE / FREE HEIGHT OF FALL
ZONE D'IMPACT / HAUTEUR DE CHUTE LIBRE

A - 13,8 m² / 1,30 m
B - 7,83 m² / 1,00 m

TOTAL = 21,63 m²

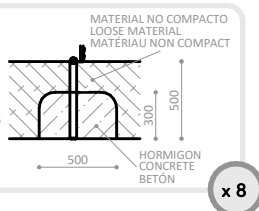
R4259PA

Suelo de hormigón
Concrete ground
Fixation sur béton



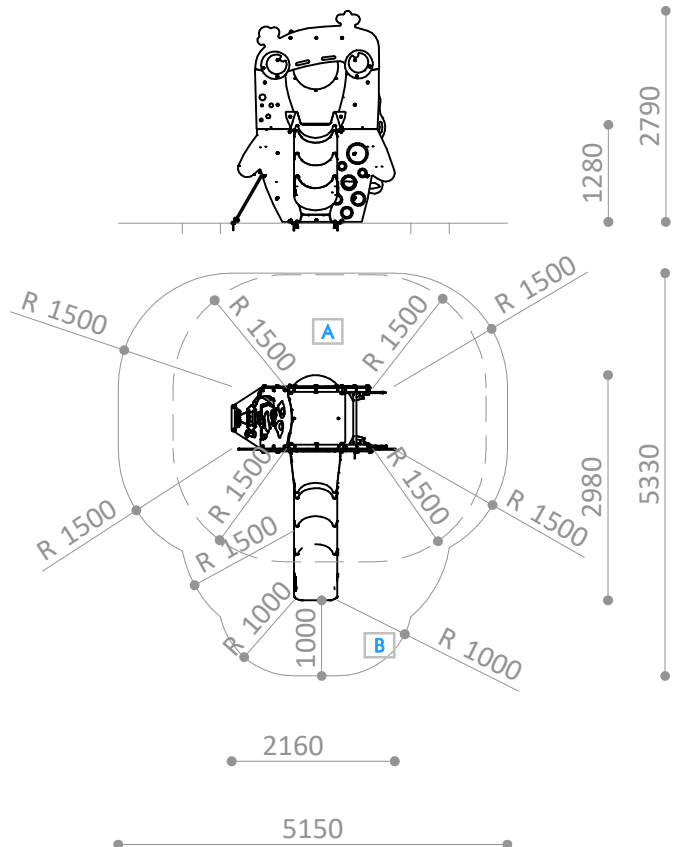
R4259PE

Otros suelos
Other grounds
Autres sols




PIEZA MAS GRANDE
BIGGEST PART
LA PLUS GRANDE PIECE
2130 x 660 mm

PIEZA MAS PESADA
HEAVIEST PART
LA PIECE LA PLUS LOURDE
38 Kg







 **Descripción/** Multijuego formado por sistema patentado de módulos hexagonales apilados, formando una estructura celular de tipo “panal de abejas”, con temática “SPOOKY”. Diferentes niveles de juego: 0 / 1,3m. Con 1 plataforma elevada y 1 zona de juego-reunión-escondite bajo la misma. Dimensiones de área de juego 3,14 x 2,15 x 2,80m y 25,05m², incluidas las áreas de impacto. Incluye 13 elementos de juego tematizados:

- 1 tobogán de polietileno de 1,3 m
- 5 monstruitos Spooky de gran formato, realizados en polietileno de alta densidad, bicolor, de 19mm de espesor
- Torre de un piso a 1,3m
- Panel interactivo “Spooky Quiz”
- Gran Mirador-claraboya, en plataforma superior, de policarbonato transparente
- Acceso plataforma “Ghost”
- Rocódromo “Spooky Ghost”
- Rampa-rocódromo “Spooky Robot”
- Rocódromo de arañas “Spooky Spiders”
- Juego interactivo de psicomotricidad fina, hélice giratoria

Materiales/

- Estructuras hexagonales en tubo de acero galvanizado y pintado con poliéster termoendurecido, de sección 50 x 50mm
- Paneles de polietileno de alta densidad de 19mm, libre de mantenimiento y antigraffiti
- Tobogán en polietileno de alta densidad.
- Plataforma y rampa en polietileno revestido de caucho antideslizante de 21mm de espesor
- Claraboya de policarbonato especial para la intemperie
- Tapones protectores de poliamida
- Tornillería en acero inoxidable
- Anclajes cincados / galvanizados

Disponibilidad de repuestos durante 10 años.

Industrias Agapito se reserva el derecho a modificar sin previo aviso los elementos descritos en este documento.



Description/

Children Playset composed of a patented system of stackable hexagonal modules, forming a cellular "honeycomb" structure, under the "SPOOKY" theme and with three different levels for playing: 0 / 1.3m. It is composed of 1 elevated platform and 1 playing- seek & hide – meeting zone underneath. Area dimensions 3.14 x 2.15 x 2.80m and playing area of 25.05m² (impact areas included). It disposes of 13 elements of themed games:

- 1 HDPE slide of 1.3m high
- 5 HDPE bicolor large format Spooky monsters, of 19mm thick
- 1 tower with one level of 1.3m
- Interactive panel "Spooky Quiz"
- Great transparent polycarbonate viewpoint-skylight on an upper platform
- Platform Access "Ghost"
- Climbing wall "Spooky Ghost"
- Ramp-climbing wall "Spooky Robot"
- Spider climbing wall "Spooky Spiders"
- Interactive fine psychomotricity game, spinning propeller

Materials/

- Thermo-hardened polyester painted galvanized tubbed hexagonal structures of 50x50mm thick
- HDPE panels of 19mm thick, maintenance-free and anti-graffiti.
- HDPE slide
- Platform and ramp made of 21 mm thick non-slip rubber coated polyethylene
- Polycarbonate skylight specially designed for outdoors
- Stainless steel screws and bolts
- Polyethylene protecting caps
- Fixations: zinc-coated / hot-dip galvanized steel

Spare parts available for 10 years.

Industrias Agapito reserves the right to change the items described in this document without prior notice.



Description/

Structure multi-jeux pour enfants composé d'un système breveté de modules hexagonaux empilés, formant une structure cellulaire "en nid d'abeille", à thème effrayant "SPOOKY", avec différents niveaux de jeu: 0 / 1,3m. La structure comprend 1 plateforme surélevée et 1 zone de jeu pour jouer, se réunir ou se cacher. Dimensions de l'aire de jeux y compris les zones d'impact 3,14 x 2,15 x 2,80 m et 25,05m². Elle intègre 13 jeux, dont certains d'entre eux à thème interactif. Composée par:

- 1 toboggans en polyéthylène (hauteur de 1,3m)
- 5 monstres Spooky, fabriqués en polyéthylène de haute densité, bicolore, de 19mm d'épaisseur
- Tour à 1 étage a 1,3m.
- Panneau interactif "Spooky Quiz"
- Mirador - lucarne de grande taille dans la plateforme supérieure, en polycarbonate transparent
- Plate-forme d'accès "Ghost"
- Filet vertical "Spooky Ghost"
- Rampe-mur d'escalade "Spooky Robot"
- Mur d'escalade araignée "Spooky Spiders"
- Jeu interactif de motricité fine, hélice tournante

Matériaux/

- Structures hexagonales en tube d'acier galvanisé avec peinture polyester thermodurcissable, section 50x50mm
- Panneaux en polyéthylène de haute densité de 19mm d'épaisseur, anti graffiti et sans entretien
- Toboggan en polyéthylène de haute densité
- Plateforme et rampe en polyéthylène revêtu de caoutchouc anti dérapant de 21mm d'épaisseur
- Lucarne en polycarbonate résistant aux intempéries
- Visserie en acier inoxydable
- Bouchons de protection en polyamide
- Ancrages zingués / galvanisés

Disponibilité de pièces de rechange pendant 10 ans

Industrias Agapito se réserve le droit de modifier à tout moment et sans préavis les éléments décrits dans le présent document.