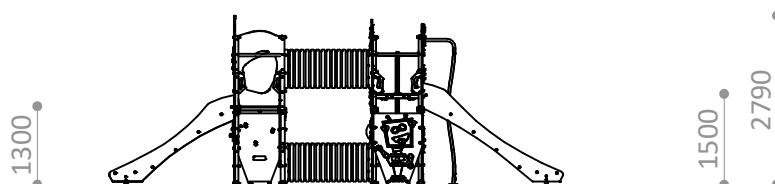


AREA DE IMPACTO / ALTURA DE CAIDA LIBRE
IMPACT ZONE / FREE HEIGHT OF FALL
ZONE D'IMPACT / HAUTEUR DE CHUTE LIBRE

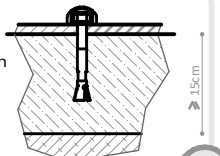
A - 31,55 m² / 1,50 m
B - 15,15 m² / 1,00 m

TOTAL = 46,70 m²



R4258XA

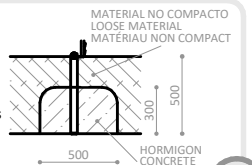
Suelo de hormigón
Concrete ground
Fixation sur béton



x30

R4258XE

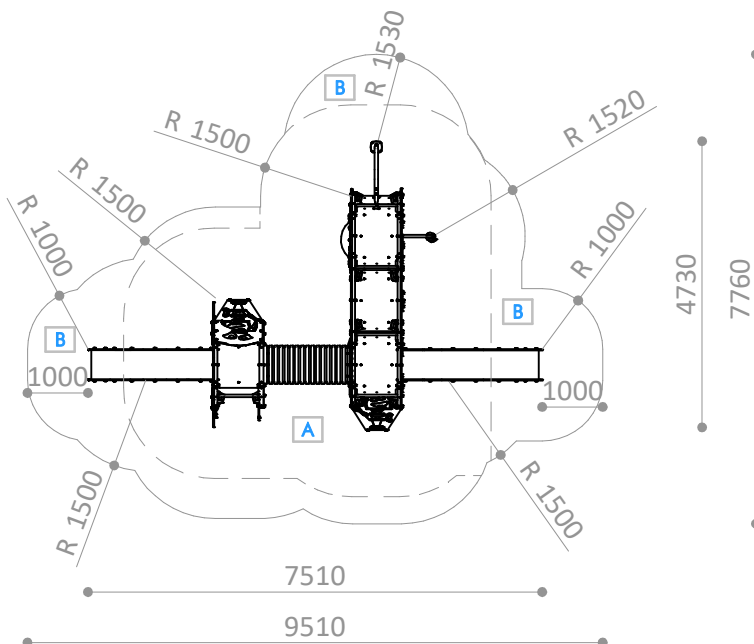
Otros suelos
Other grounds
Autres sols

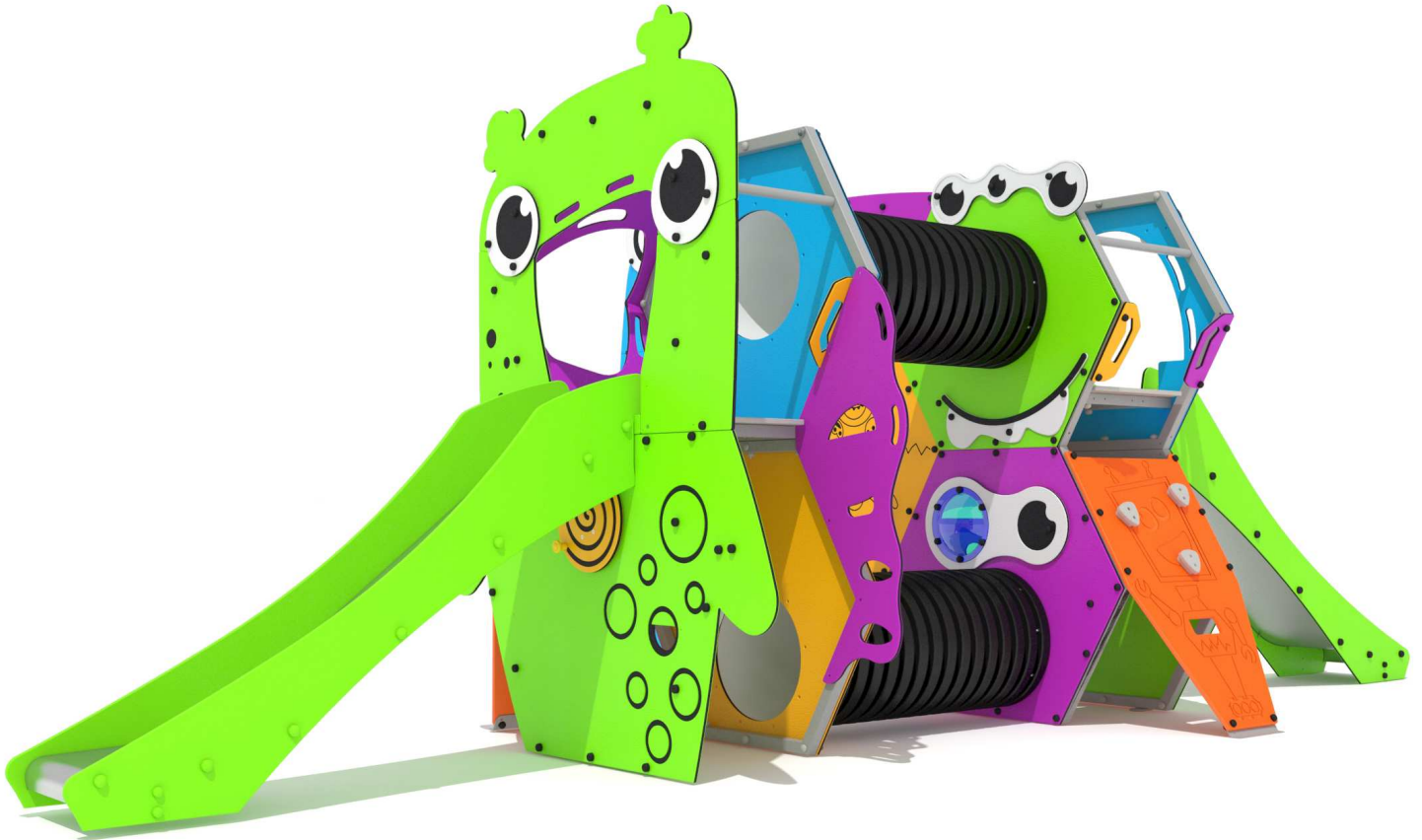


x26

PIEZA MAS GRANDE
BIGGEST PART
LA PLUS GRANDE PIECE
1500 x 1230 mm

PIEZA MAS PESADA
HEAVIEST PART
LA PIECE LA PLUS LOURDE
95Kg









Descripción/ Multijuego formado por sistema patentado de módulos hexagonales apilados, formando una estructura celular de tipo "panal de abejas", con temática "SPOOKY". Diferentes niveles de juego: 0 / 0,6 / 0,9 / 1,3 / 1,5m. Con 5 plataformas elevadas y 3 zonas de juego-reunión-escondite bajo las mismas. Dimensiones de área de juego 7,51 x 4,73 x 2,79m y 46,70m², incluidas las áreas de impacto. Incluye 31 elementos de juego tematizados:

- Gran estructura de torre triple, con cinco niveles de juego (dos plataformas a 1,5m, dos plataformas a 0,6m y una plataforma a 0,9m)
- Torre con plataforma a 1,3m
- 2 toboganes de acero inoxidable, de 1,3 y 1,5 m de altura respectivamente.
- 9 monstruitos Spooky de gran formato, realizados en polietileno de alta densidad, bicolor, de 19mm de espesor
- Panel interactivo "Monster´s way"
- Gran Mirador-claraboya en plataforma superior, de policarbonato transparente
- Acceso plataforma "Ghost"
- Rocódromo "Spooky Ghost"
- Torre de un piso a 1,3m
- Rocódromo "Spooky Spiders"
- 2 Rampas-rocódromo "Spooky Robot"
- Juego interactivo de psicomotricidad fina, hélice giratoria
- Red vertical "Spooky Cliff"
- Panel interactivo "Find the 7 spooky differences"
- Acceso "Big Mouth"
- Acceso "Spiders Rope"
- Acceso barra "Crazy Worm"
- Barra de bomberos "Crazy Worm"
- 2 túneles pasadizo de polietileno corrugado
- Mirador-claraboya mediana "Spooky Mask"

Materiales/

- Estructuras hexagonales en tubo de acero galvanizado y pintado con poliéster termoendurecido, de sección 50 x 50mm
- Paneles de polietileno de alta densidad de 19mm, libre de mantenimiento y antigraffiti
- Plataformas y rampas en polietileno revestido de caucho antideslizante de 21mm de espesor
- Toboganes de acero inoxidable
- Claraboyas de policarbonato especial para la intemperie
- Redes de poliamida de Ø16mm con 6 almas de acero
- Túneles gateador en polietileno de alta densidad
- Tapones protectores de poliamida
- Tornillería en acero inoxidable
- Anclajes cincados / galvanizados

Disponibilidad de repuestos durante 10 años.

Industrias Agapito se reserva el derecho a modificar sin previo aviso los elementos descritos en este documento.



Description/

Children Playset composed of a patented system of stackable hexagonal modules, forming a cellular "honeycomb" structure, under the "SPOOKY" theme and with different levels for playing: 0 / 0.6 / 0.9 / 1.3 / 1.5m. It is composed of 5 elevated platforms and 3 playing-see & hide – meeting zones underneath. Area dimensions 7.51 x 4.73 x 2.79m and playing area of 46.70m² (impact areas included). It disposes of 31 elements of themed games:

- Triple tower great structure, with five playing levels (two 1.5 m platforms, two 0.6m platforms, and one 0.9m platform)
- 1 tower with a 1.30m platform
- 2 stainless steel slides of 1.30m and 1.5m high respectively
- 9 HDPE bicolor large format Spooky monsters, of 19mm thick
- Interactive panel "Monsters Go Home"
- Great transparent polycarbonate viewpoint-skylight on an upper platform
- Platform Access "Ghost"
- Climbing wall "Spooky Ghost"
- Spider climbing wall "Spooky Spiders"
- 2 Ramp-climbing wall "Spooky Robot"
- Interactive fine psychomotricity game, spinning propeller
- Vertical net "Spooky Cliff"
- Interactive panel "Find the 7 Spooky Differences"
- "Big Mouth" Access
- "Spiders Rope" Access
- Acceso barra "Crazy Worm"
- Fireman's pole "Crazy Worm"
- 2 Corrugated polyethylene tunnel-passageway.
- Middle size viewpoint-skylight "Spooky Mask"

Materials/

- Thermo-hardened polyester painted galvanized tubbed hexagonal structures of 50x50mm thick
- HDPE panels of 19mm thick, maintenance-free and anti-graffiti
- Stainless steel slides
- Platforms, ramps and bridges made of 21mm thick non-slip rubber coated polyethylene
- Flexible rubber band suspension bridge of 12mm thick, reinforced with high resistance industrial textiles
- Polycarbonate skylights specially designed for outdoors
- Polyamide ropes of Ø16mm reinforced with 6 steel cored strips
- Stainless steel screws and bolts
- Polyethylene protecting caps
- Fixations: zinc-coated / hot-dip galvanized steel

Spare parts available for 10 years.

Industrias Agapito reserves the right to change the items described in this document without prior notice.



Description/ Structure multi-jeux pour enfants composé d'un système breveté de modules hexagonaux empilés, formant une structure cellulaire "en nid d'abeille", à thème effrayant "SPOOKY", avec différents niveaux de jeu: 0 / 0,6 / 0,9 / 1,3 / 1,5m. La structure comprend 5 plateformes surélevées et 3 zones de jeu pour jouer, se réunir ou se cacher. Dimensions de l'aire de jeux y compris les zones d'impact 7,51 x 4,73 x 2,79 m et 46,70m². Elle intègre 31 jeux, dont certains d'entre eux à thème interactif. Composée par:

- Grande structure avec 3 tours et 5 niveaux (2 plate-formes à 1,5m, 2 plate-formes à 0,6m et une autre à 0,9m)
- Tour avec plate-forme à 1,3m
- 2 toboggans en acier inoxydable (hauteur de 1,3 et 1,5m).
- 9 monstres Spooky, fabriqués en polyéthylène de haute densité, bicolore, de 19mm d'épaisseur.
- Panneau interactif "Monsters Go Home"
- Mirador - lucarne de grande taille dans la plateforme supérieure, en polycarbonate transparent.
- Plate-forme d'accès "Ghost"
- Filet vertical "Spooky Ghost"
- Mur d'escalade araignée "Spooky Spiders"
- 2 Rampe-mur d'escalade "Spooky Robot"
- Jeu interactif de motricité fine, hélice tournante
- Filet vertical "Spooky Cliff"
- Jeu interactif "Find the 7 Spooky Differences"
- Accès "Big Mouth"
- Accès "Spiders Rope"
- Accès barre "Crazy Worm"
- Barre de pompiers "Crazy Worm"
- 2 tunnels en polyéthylène ondulé
- Lucarne de taille moyenne "Spooky Mask"

Matériaux/

- Structures hexagonales en tube d'acier galvanisé avec peinture polyester thermodurcissable, section 50x50mm.
- Panneaux en polyéthylène de haute densité de 19mm d'épaisseur, anti graffiti et sans entretien.
- Toboggans en acier inoxydable.
- Plateformes et rampes en polyéthylène revêtu de caoutchouc anti dérapant de 21mm d'épaisseur.
- Pont suspendue et flexible en caoutchouc de 12mm d'épaisseur, renforcé avec du textile de haute résistance, de qualité industrielle.
- Lucarnes en polycarbonate résistant aux intempéries.
- Cordes en polyamide Ø 16 mm avec 6 âmes en acier.
- Visserie en acier inoxydable.
- Bouchons de protection en polyamide.
- Ancrages zingués / galvanisés.

Disponibilité de pièces de rechange pendant 10 ans

Industrias Agapito se réserve le droit de modifier à tout moment et sans préavis les éléments décrits dans le présent document.