

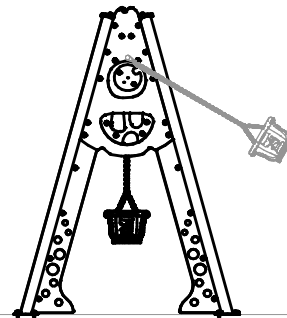
ÁREA DE IMPACTO / ALTURA DE CAÍDA LIBRE  
 IMPACT ZONE / FREE HEIGHT OF FALL  
 ZONE D'IMPACT / HAUTEUR DE CHUTE LIBRE

A – 20,55 m<sup>2</sup> / 1,30m

TOTAL = 20,55 m<sup>2</sup>

R4150CA  
 ÁREA LIBRE DE OBSTÁCULOS  
 FREE SPACE  
 ZONE LIBRE D' OBSTACLES

R4150CE  
 ESPACIO DE SEGURIDAD  
 SAFETY AREA  
 ZONE DE SÉCURITÉ



2440

1300

R4150CA

Suelo de hormigón  
 Concrete ground  
 Fixation sur béton



x16

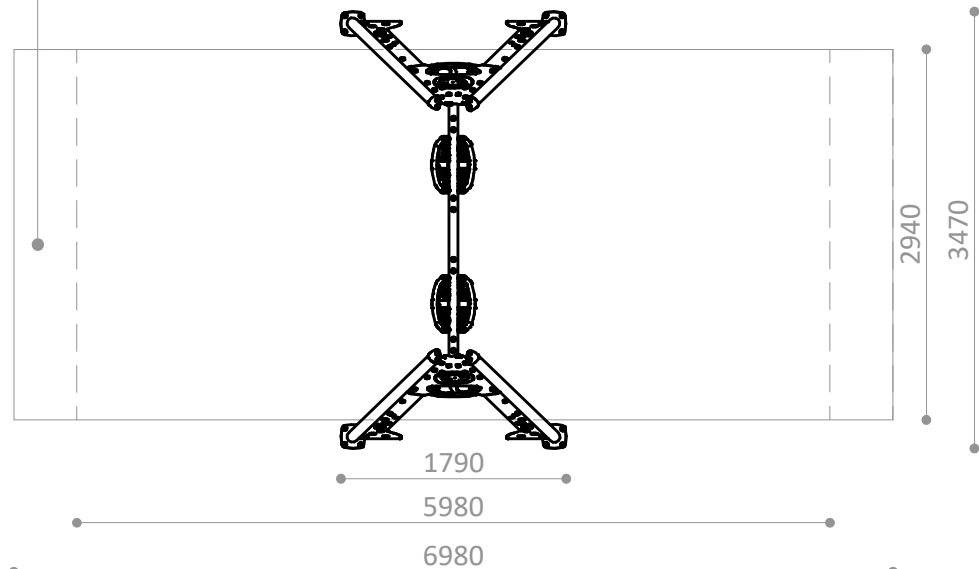
R4150CE

Otros suelos  
 Other grounds  
 Autres sols

MATERIAL NO COMPACTO  
 LOOSE MATERIAL  
 MATÉRIAU NON COMPACT



x4



PIEZA MÁS GRANDE  
 BIGGEST PART  
 LA PLUS GRANDE PIÈCE  
 2600 x 300 x 190 mm

PIEZA MÁS PESADA  
 HEAVIEST PART  
 LA PIÈCE LA PLUS LOURDE  
 22,00 Kg



**Descripción/** Columpio de 2 plazas con asientos de seguridad para bebés. Disponible R4150, con asientos planos y R4150M, mixto, con 1 asiento plano y 1 asiento de seguridad para bebés.

**Materiales/**

- Acero galvanizado con poliéster termoendurecido.
- Polietileno de alta densidad, libre de mantenimiento y antigraffiti.
- Asientos de seguridad para bebés y cadenas de acero inoxidable.



**Description/** Swing with 2 cradle seats for babies. Other models R4150M with 1 flat seat and 1 safety cradle seat for babies and R4150 with 2 flat seats.

**Materials/**

- Thermohardened polyester painted galvanized steel structure.
- Anti-graffiti, maintenance free HDPE.
- Safety cradle seats for babies and stainless steel chains.



**Description/** Portique avec 2 siège de sécurité pour bébés. Aussi disponible: R4150M, avec 1 siège plan et 1 siège de sécurité pour bébés et R4150 avec 2 sièges plans.

**Matériaux/**

- Structure en acier galvanisé avec peinture polyester thermodurcie.
- Polyéthylène haute densité, libre d'entretien et antigraffiti.
- Sièges de sécurité pour bébés et chaînes en acier inoxydable.

Disponibilidad de repuestos durante 10 años.  
 Spare parts available for 10 years.  
 Disponibilité de pièces de rechange pendant 10 ans.

Industrias Agapito se reserva el derecho a modificar sin previo aviso los elementos descritos en este documento.  
 Industrias Agapito reserves the right to change the items described in this document without prior notice.  
 Industrias Agapito se réserve le droit de modifier à tout moment et sans préavis les éléments décrits dans le présent document.