



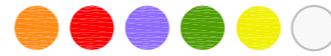
Características/ Characteristics

Estructura/ Structure / Acero galvanizado por inmersión en caliente / Hot deep galvanized steel

Tornillería/ Screws / Acero inoxidable / Stainless steel

Acabado/ Finish/ Polietileno de alta densidad de 19 mm de espesor / 19 mm thick HDPE

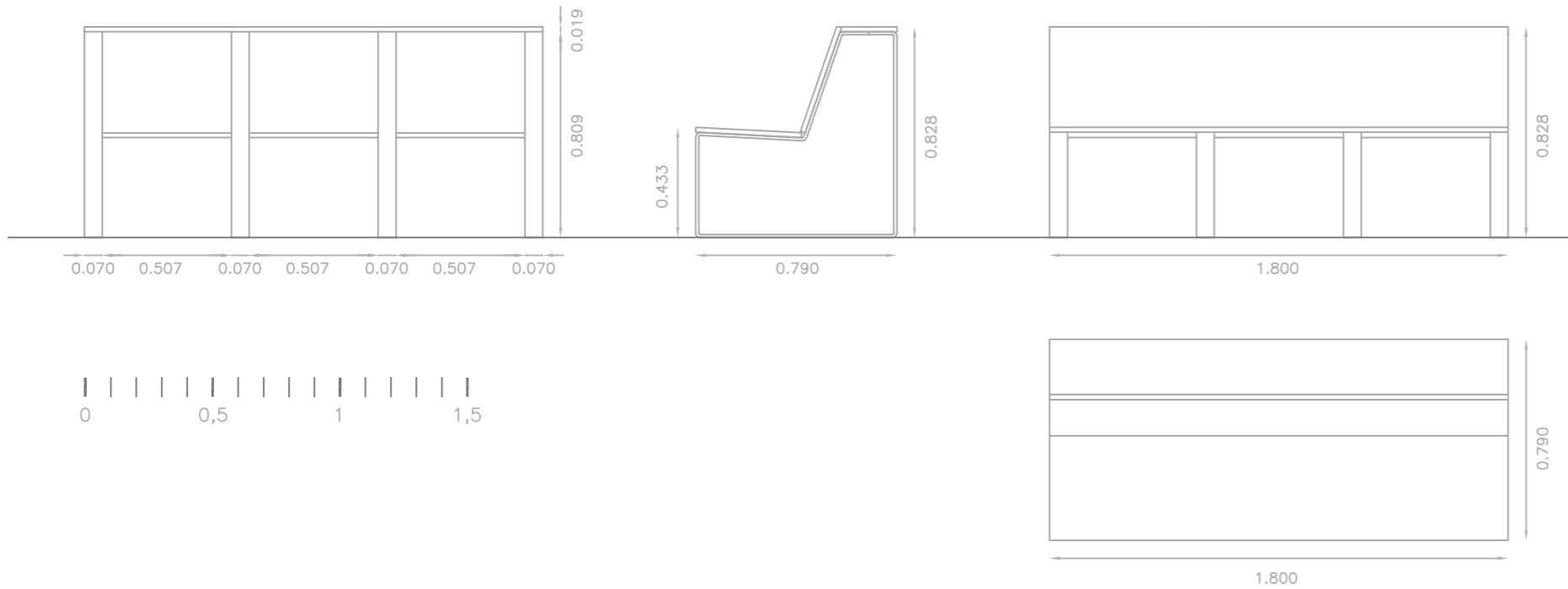
Color/ Color / Naranja, Rojo, Violeta, Verde, Amarillo, Blanco / Orange, Red, Violet, Green, Yellow, White.



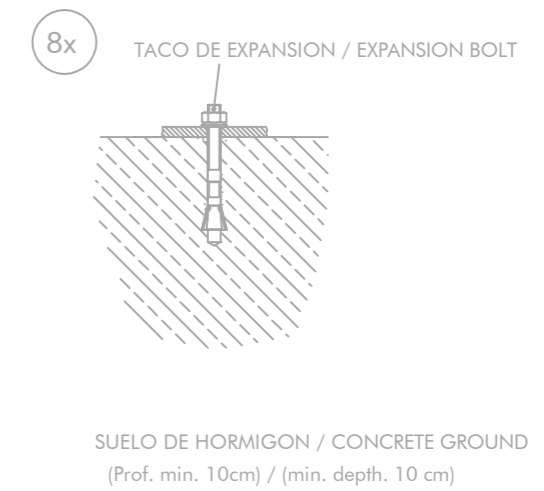
Diseño/ Design/ Carlos Martín La Moneda, Juan Luis Lahoz Monfort, Ana Marín Sánchez, Carolina Martí Sendra y Miguel Antón Malo

Industrias Agapito  
 Tel: 902 197 301  
 Fax: 902 197 305  
 www.industriasagapito.com  
 sales@industriasagapito.com

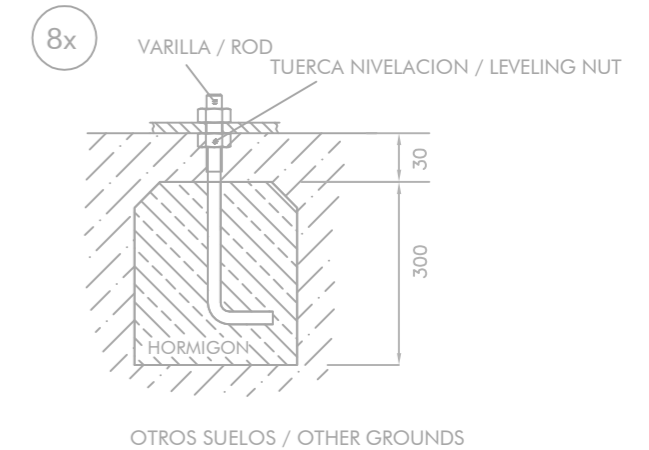
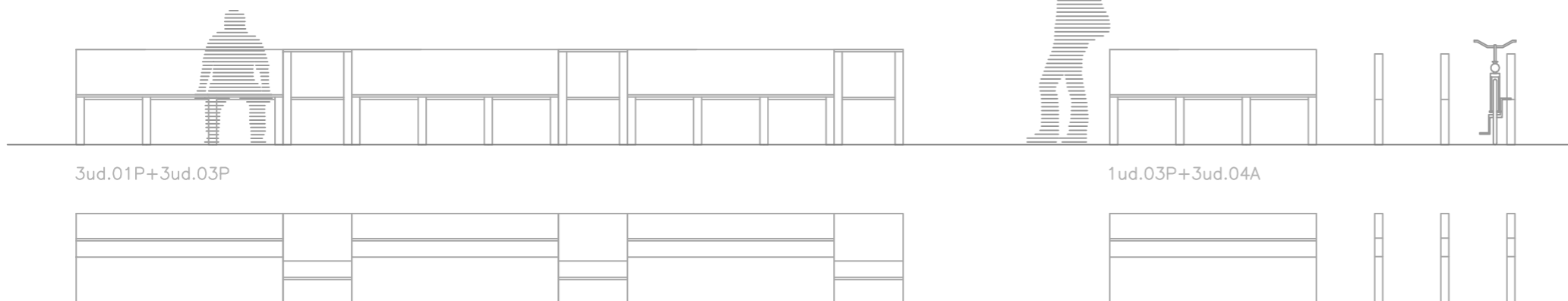
Geometría/ Geometry



Detalle anclaje/ Fixation



Ejemplos de combinaciones/ Combination examples



ANCLAJES NO INCLUIDOS. Anclaje recomendado: Tornillo DIN7991 cincado M10x40 + taco Fisher HAMMERSET ANCHOR EAll M10  
 SCREWS NOT INCLUDED. Recommended screw: DIN7991 M10x40 + Fischer HAMMERSET ANCHOR EAll M10