



Función/ Conjunto compuesto por 4 postes, 3 barras horizontales para realizar flexiones sostenido en las barras a diferentes alturas y 1 espaldera.
Sólo un usuario en cada elemento.
Realizar el ejercicio centrado en el elemento.
Los ejercicios en los elementos destinados a posición de usuario colgado, deberán realizarse en dicha posición.

- Materiales/**
- Barras de acero galvanizado con acabado en pintura de poliéster termoendurecida.
 - Postes de acero galvanizado en caliente.
 - Tornillería antivandálica de acero inoxidable.
 - Pictograma explicativo de uso grabado en tablero de polietileno de alta densidad bicolor.
 - Bridas de polímero reforzado de alta resistencia a la intemperie.



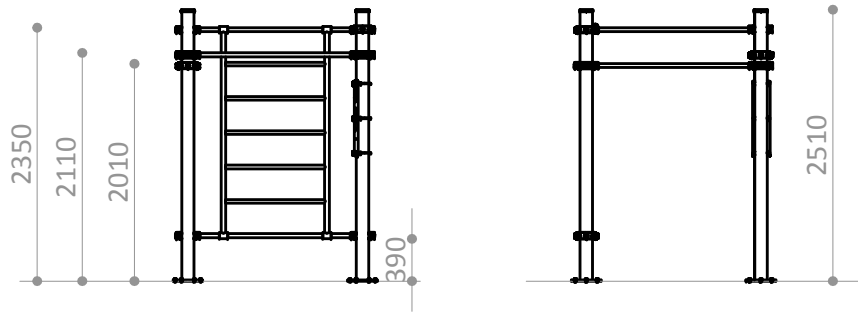
Function/ Set formed by 4 posts, 3 pull up bars to perform exercises using the bars at different heights and 1 swedish wall.
Only one user per bar.
The exercise has to be done centered on the bar.
The exercises on the elements provided for hanging position must be precisely used in that position.

- Materials/**
- Galvanized steel bars finished with thermoset polyester paint.
 - Hot-dip galvanized steel posts.
 - Anti-vandal stainless steel bolts.
 - Explanatory usage board with pictograms engraved in two-color HDPE.
 - Highly outdoors resistant reinforced polymer bracket / clamp.



Fonction/ Ensemble composée de 4 poteaux, 3 barres horizontales permettant d'effectuer des tractions à différentes hauteurs et 1 espalier.
Un seul utilisateur sur chaque barre.
L'exercice s'effectue centré sur la barre.
Les exercices pratiqués sur des éléments prévus pour un usage en suspension doivent être effectués dans cette position.

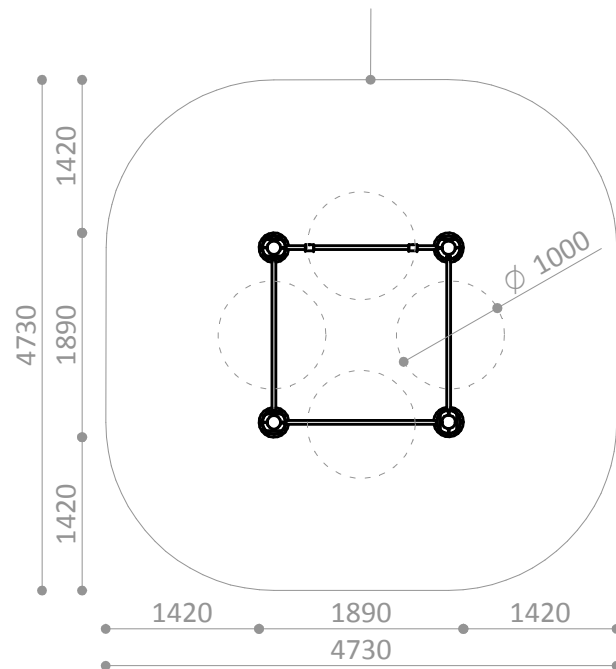
- Matériaux/**
- Barres en acier galvanisé et finition avec peinture polyester thermodurcie.
 - Poteaux en acier galvanisés à chaud.
 - Visserie antivandalisme en acier inoxydable.
 - Pictogrammes explicatifs d'utilisation gravés sur panneau de polyéthylène haute densité bicolore.
 - Bagues en polymère renforcé à haute résistance aux intempéries.



ÁREA DE MOVIMIENTO / ALTURA DE CAIDA LIBRE
MOVEMENT ZONE/ FREE HEIGHT OF FALL
ZONE DE MOUVEMENT / HAUTEUR DE CHUTE LIBRE

20,30 m² / 1,35 m

Superficie según EN 16630
Surface according to EN 16630
Revêtement conformément à la Norme EN 16630

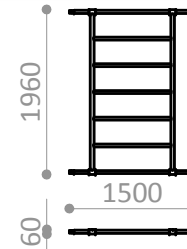


PIEZA MAS GRANDE

BIGGEST PART

LA PLUS GRANDE PIECE

R7450-10



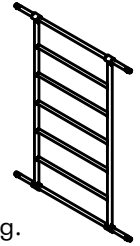
PIEZA MAS PESADA

HEAVIEST PART

LA PIECE LA PLUS LOURDE

R7450-10

39 Kg.

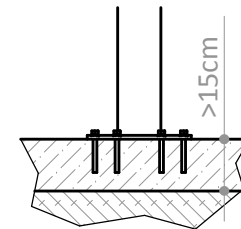


R7473A

Suelo de hormigón

Concrete ground

Fixation sur béton



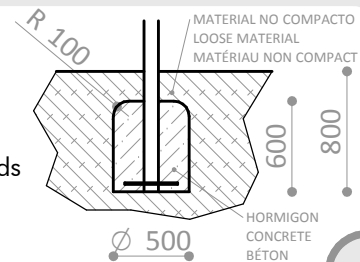
x24

R7473E

Otros suelos

Other grounds

Autres sols



x4

ÁREAS DE EJERCICIO
EXERCISE ZONES
ZONES D'EXERCICE

Disponibilidad de repuestos durante 10 años.
Spare parts available for 10 years.
Disponibilité de pièces de rechange pendant 10 ans.
10 Jahre Ersatzteilverfügbarkeit

Industrias Agapito se reserva el derecho a modificar sin previo aviso los elementos descritos en este documento.
Industrias Agapito reserves the right to change the items described in this document without prior notice.
Industrias Agapito se réserve le droit de modifier à tout moment et sans préavis les éléments décrits dans le présent document.
Industrias Agapito behält sich das Recht vor, die in diesem Dokument beschriebenen Elemente ohne vorherige Ankündigung zu verändern.

Peso máximo del usuario = 150 Kg.
Maximum user weight = 150 Kg.
Poids maximum de l'utilisateur = 150 Kg
Höchstgewicht des Benutzers = 150 Kg